

## (2) Гобо

Если вы хотите увидеть изображение, сначала вы должны выбрать держатель гобо (максимальный диапазон изображения должен составлять  $\phi 64,5$  мм, внешний диаметр  $\phi 86$  мм). Отображаемое изображение перевернуто. Поместите гобо в держатель гобо, а затем вставьте его в выемку для гобо ②. Включите свет и отрегулируйте положение ручки фокусировки, появится изображение разного диаметра. Затяните ручку фокусировки, когда получите нужный диаметр и пятно станет четким.

## (3) Точечная резка.

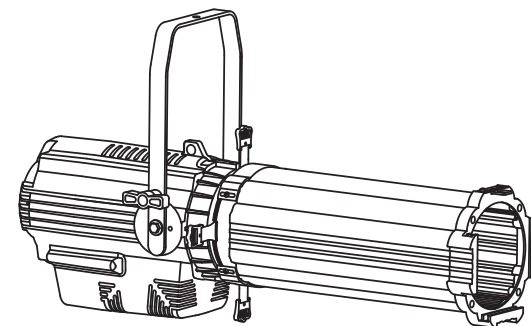
Пятно другой формы будет отображаться при настройке четырех регулируемых срезов освещения ①. Если необходимо, вы можете открутить переднее устройство ④. Изображение можно наклонить на  $45^\circ$ , повернув переднее устройство ⑤.

## (4) Ирис

Если требуется больше пятен разного диаметра, вы можете выбрать ирис нашей компании. Ослабьте винт дверцы в верхней части светильника, продвиньтесь вперед, чтобы обнажить байонет, поместите диафрагму внутрь, отрегулируйте размер диафрагмы, отобразится пятно другого размера.

## (5) Цветная пленка

Если вам нужна цветопередача, закрепите цветную бумагу с помощью цветного зажима, откройте позицию и вставьте в него цветной зажим. Или вы можете использовать рамку для изменения цвета нашей компании для профильного прожектора, управляемую сигналом DMX512, смешивание цветов CMY для более яркого цвета.



*XLine Light D LED PROFILE T300 15°-30° (BLK)*  
*XLine Light D LED PROFILE T300 25°-50° (BLK)*

## Инструкция по безопасности

Все, кто связан с установкой и обслуживанием оборудования, должны:

- (1) Иметь квалификацию электрика.
- (2) Перед установкой лампы провести тщательную проверку. Чтобы обеспечить нормальную и безопасную работу этого оборудования, пользователь должен соблюдать следующие правила техники безопасности и меры предосторожности, приведенные в данном руководстве.
- (3) Производитель не несет ответственности за несчастные случаи и убытки, возникшие в результате нестандартной эксплуатации, не соответствующей данной инструкции, или внесения изменений в оборудование без разрешения.

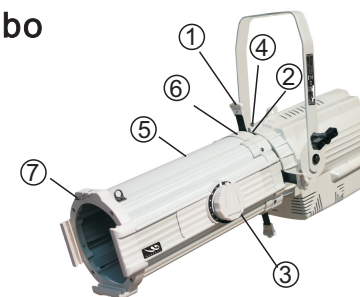
Монтаж и обслуживание оборудования:

- (1) Обратите особое внимание на то, что если напряжение источника питания соответствует маркировке хоста, убедитесь, что напряжение находится в указанном диапазоне напряжений технических параметров.
- (2) Вход сигнала DMX512 и выход соединительного кабеля лампы соединены вместе.
- (3) Перед использованием проверьте подключение 110–220 В переменного тока, убедитесь, что проводка розетки выключателя исправна. Чтобы обеспечить безопасное использование питания, используйте розетку приемлемого качества или отрежьте вилку и подключите переключатель напрямую. Заземляющий провод для светильника желто-зеленого цвета.
- (4) При перемещении и установке светильника избегайте ударов по твердым металлическим предметам.
- (5) Перед использованием проверьте, не поврежден ли светильник или ослаблен ли винт для транспортировки.
- (6) Устанавливайте светильник в сухом и вентилируемом помещении с плотностью менее 40 градусов и обеспечивайте плавный поток вентиляционных прорезей.
- (7) При использовании светильника держитесь на расстоянии не менее 100 см от легковоспламеняющихся предметов, и светильник должен быть надежно подключен к заземлению.
- (8) Если линза источника света вызывает видимые повреждения, такие как трещины или глубокие отметины, ее следует заменить; лампочки необходимо заменить, если они повреждены или деформированы.
- (9) Запрещается использовать в пределах номинального технического состояния.
- (10) Запрещается работать с подключенным электричеством; установка, подключение, настройка и проверка должны выполняться профессионалами.

## В. Функция 5 каналов

№.	Значение	Инструкция
Канал 1	0-255	RGBWY Полное затемнение, затемнение лайнера, от темного к светлому
Канал 2	0-255	RGBWY Полный строб, от медленного до быстрого
Канал 3	0-255	R затемнение, затемнение линейное, от темного к светлому
Канал 4	0-255	G затемнение, затемнение линейное, от темного к светлому
Канал 5	0-255	B затемнение, затемнение линейное, от темного к светлому
Канал 6	0-255	W затемнение, затемнение линейное, от темного к светлому
Канал 7	0-255	Y затемнение, затемнение линейное, от темного к светлому
Канал 8	0-255	0-50: нормальный
		51-100: изменение скачками
		101-150: градиентное изменение
		151-200: изменение пульса
201-255: голос		
Канал 9	0-255	Функция скорости, от медленной к быстрой

## 9. Настройка spot & Gobo



### (1) Регулировка spot

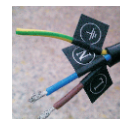
Полностью вытяните четыре части с регулировкой освещения, подключите питание и управление освещением. Отрегулируйте две ручки фокусировки, чтобы настроить пятно на разный диаметр. Затяните ручку фокусировки (3), когда получите нужный диаметр и пятно станет четким.

No.	Дисплей		Описание функций	
3	Color G D:255		G выбрать цвет (000-255) вверх / вниз, изменить цвет	
4	Color B D:255		B выбрать цвет (000-255) вверх / вниз, изменить цвет	
5	Color A D:255		A выбрать цвет (000-255) вверх / вниз, изменить цвет	
6	Color L D:255		L выбрать цвет (000-255) вверх / вниз, изменить цвет	
7	Установка высокого полюса	Текущий R Да?	Текущий D:235	R текущая клавиша вверх / вниз изменить
		Текущий G Да?	Текущий D:235	G текущая клавиша вверх / вниз изменить
		Текущий B Да?	Текущий D:235	B текущая клавиша вверх / вниз изменить
		Текущий A Да?	Текущий D:235	A текущая клавиша вверх / вниз изменить
		Текущий L Да?	Текущий D:235	L текущая клавиша вверх / вниз изменить
8	Режим D: 1		auto effect choose □ 1-12 □ UP\DOWN key choose 001:style 1 002:style 2 003:style 3 004:voice	
9	Восстановление	Да	Да	Восстановление заводских настроек
10	Выпуск светильника	Выпуск XF-21. 0		версия

## 8.DMX таблица функций канала

### А. Функция пяти каналов

- (11) Пользователь не может вносить изменения в конструкцию без разрешения, виновные должны нести ответственность за последствия.
- (12) Правильный метод очистки линз - использовать уксус или бытовой аммиак, намочить чистую тонкую ткань, осторожно протереть линзу от центра, также можно протереть водой, но после высыхания воды остаются пятна, который можно аккуратно протереть чистой сухой тканью.
- (13) при отключении электричества сломанный кабель должен быть своевременно заменены профессиональными специалистами. Размер кабеля 3 а 1,5 кв.



#### Провод заземления

N Нулевой

L Плюс

- (14) Когда светильник подвешен, в дополнение к основному креплению используйте страховочный тросик 3 мм, чтобы избежать падения светильника. (страховочный тросик в комплекте)

**Внимание!** Не используйте средства для мытья окон или жесткую ткань для чистки линз.

### 3. технические параметры

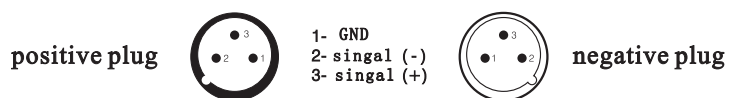
- (1) напряжение: 95-120 В и 210-230 В, 50/60 Гц
- (2) Мощность: 300 Вт
- (3) Светодиод: COB (R G B WY)
- (4) угол луча: 15-30 / 25-50
- (5) Диммер: 0-100 яркость диммера
- (6) Режим управления: DMX512, ручное затемнение
- (7) Режим канала: 9 каналов
- (8) Степень защиты: IP20
- (9) Рабочая температура: от -20 до +40

### 4. Основные функции

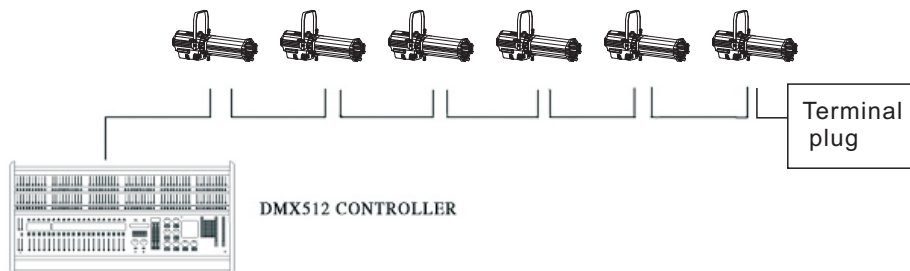
- (1) Управление «ведущий-ведомый», взаимосвязанное управление несколькими машинами (до 16 на канал).
- (2) Управление DMX512, дополнительный адрес DMX.
- (3) Режим программирования, так как рабочий режим, режим внешнего управления.
- (4) Параметры освещения для загрузки (от хоста к машине).
- (5) Обнаружение температуры, автоматическая защита от высоких температур.
- (6) Уровень серого 256.
- (7) Функция стробоскопа.

### 5. Схема установки и подключения

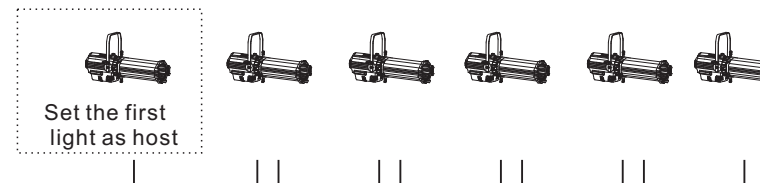
#### 1) Соединения :



Подключите сигнальную линию фонарей при использовании света (как показано ниже)



Режим приема и способ подключения



#### Способ подключения в режиме ведущий-ведомый

Сигнал полноцветного светодиодного профильного прожектора подключается последовательно, количество каждой серии ограничено 8-ю сериями. Более того, необходимо учитывать усилитель сигнала.

### 6. Настройка функций

#### 1. Инструкция по эксплуатации:

нажмите кнопку меню, можно переключить

11 различных функциональных эффектов, первые две цифры цифровой трубки представляют текущую функцию (справочная таблица функций). Последние две цифры представляют собой адресный код или скорость. Нажмите кнопку «вверх» или «вниз», чтобы изменить значения параметров. Нажмите кнопку «Ввод» для подтверждения.



2. Когда светильник находится в полученном состоянии, он не может принимать сигнал или не может подключить сигнальный провод, подсветка жидкокристаллического дисплея будет мигать, из чего мы можем узнать, что соединительный провод подключен успешно.

### 7. Отображение функции вычитания из таблицы функций (все

функции выбираются нажатием клавиши «Enter»)

No.	Дисплей	Описание функции
1	DMX 9 D:001	9 Код адреса канала (001-512) клавиша вверх / вниз изменить значение кода адреса
2	Color R D:255	R выбрать цвет (000-255) вверх / вниз, изменить цвет