

**РУКОВОДСТВО ПОЛЬЗОВАТЕЛЯ**  
**SVS Audioteknik CASCADE N5A**  
**SVS Audioteknik CASCADE N5A SUB**

## Инструкция по безопасности

1. Пожалуйста, внимательно прочитайте инструкции по безопасности и руководство по эксплуатации.
2. Храните все инструкции.
3. Используйте оборудование по назначению.
4. Следуйте действующим правилам утилизации отходов. Предоставляйте отходы в разделённом виде на пластик и бумагу/картон в соответствующие компании по переработке.
5. Обращайтесь к квалифицированному специалисту только если оборудование повреждено, имело контакт с жидкостями/дождём или работает неправильно.
6. Не допускайте контакта оборудования с источниками излучения высокой температуры, например печи, нагреватели или иные устройства (включая усилители). Также, убедитесь, что есть достаточное расстояние между усилителями и стенами, рэковыми стойками и т.д., чтобы избежать перегрева.
7. После подключения, проверьте проводку, чтобы исключить возникновение повреждений. Никогда не используйте провода с какими-либо повреждениями.
8. Используйте только одобренные и устойчивые стойки, крепежи, полки, столы и т.д. для установки оборудования.
9. Помехи при использовании беспроводных устройств. Одновременное использование беспроводных микрофонов и мобильных телефонов (если оба устройства находятся близко друг к другу) могут создавать помехи сигналу микрофона, которые будут слышны при работе аудио системы.



### Предупреждение:

Чтобы снизить риск поражения электрическим током, не снимайте крышку (или заднюю часть). Внутри нет деталей, обслуживаемых пользователем. По вопросам обслуживания обращайтесь к квалифицированному персоналу.



Символ молнии в равностороннем треугольнике предназначен для предупреждения пользователя о наличии неизолированного «опасного напряжения» внутри корпуса изделия, которое может быть достаточной величины, чтобы представлять опасность для людей.



Восклицательный знак в равностороннем треугольнике предназначен для предупреждения пользователя о наличии важных инструкций по эксплуатации и техническому обслуживанию (ремонту) в документации, прилагаемой к устройству.

## Описание:

CASCADE N5A – это активный модуль линейного массива, двухполосная акустическая система. В системе используется низкочастотный драйвер с низким уровнем искажений, высококачественный драйвер со специальным волноводом и рупором, точное и равномерное покрытие в эффективном диапазоне частот. Корпус из высококачественного пластика. Вся подвесная система изготовлена из алюминиевого сплава, дизайн обеспечивает быструю установку системы и безопасность.

CASCADE N5A SUB – активный сабвуфер. В нем используется 1x12/3” звуковая катушка. Корпус из берёзовой фанеры, покрытой износостойкой и водостойкой краской.

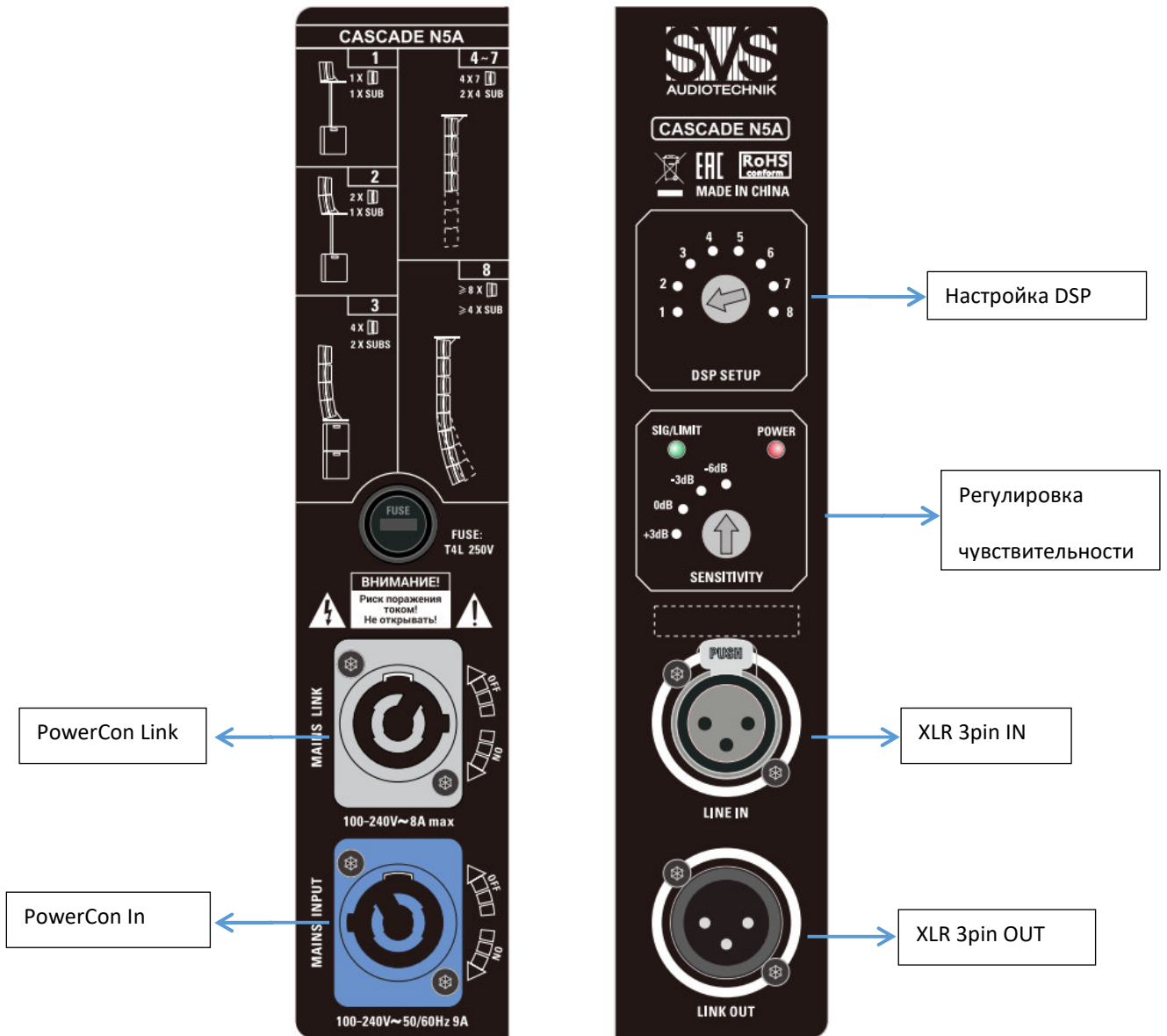
## Комплектация:

CASCADE N5A SUB – кабель питания

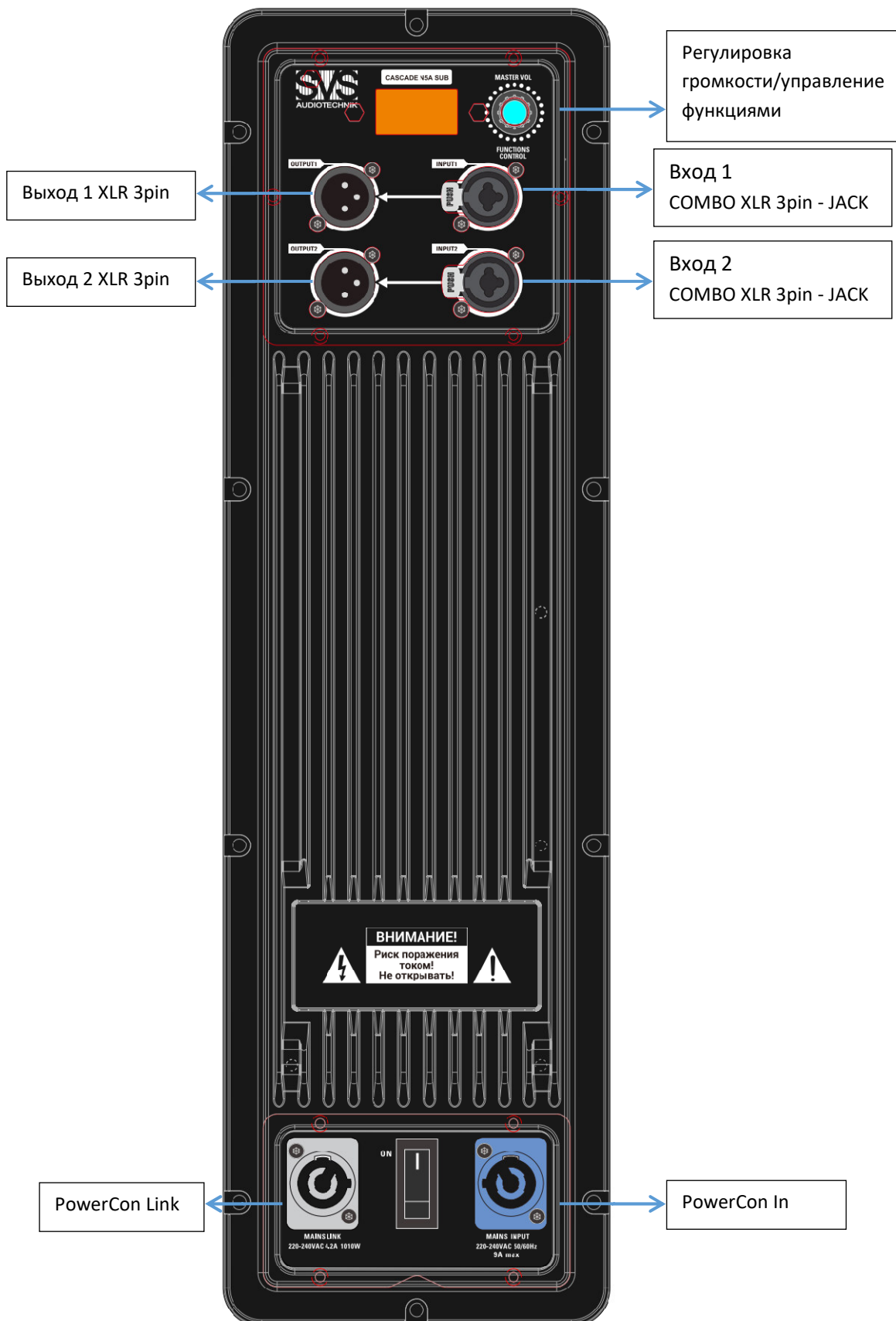
## Спецификации:

<p><b>Модель: CASCADE N5A</b></p> <p>Мощность: 2x220 Вт (RMS). Частотный диапазон: 100-20000 Гц. Драйверы: 2x4.75”, 6x1.75”. Усилитель: класс D. Максимальный уровень звукового давления: 128 дБ. Сопротивление: 8 Ом. Угол раскрытия: 90°x12° . Входные разъёмы: 1 x XLR 3pin IN, 1 x XLR Link 3pin OUT, 1 x PowerCon IN, 1 x PowerCon Link OUT. Материал корпуса пластик. Цвет чёрный. Габариты модуля (ШxВxГ) 185x333x225 мм. Габариты мастер упаковки (ШxВxГ): 290x575x265 мм. Вес нетто: 5.7 кг. Вес брутто: 6.7 кг.</p>	<p><b>Модель: CASCADE N5A SUB</b></p> <p>Мощность: 700 Вт (RMS). Частотный диапазон: 60-150 Гц. Драйверы: 1x12/3”. Усилитель: класс D. Максимальный уровень звукового давления: 124 дБ. Сопротивление: 8 Ом. Входные разъёмы: 1 x XLR 3pin IN, 1 x XLR 3pin OUT, 1 x XLR Combo IN, 1 x XLR Combo OUT, 1 x PowerCon IN, 1 x PowerCon Link OUT. Материал корпуса берёзовая фанера. Специальное покрытие для акустических систем. Цвет чёрный. Габариты модуля (ШxВxГ): 380x520x530 мм. Габариты коробки (ШxВxГ): 510x650x655 мм. Вес нетто: 27.8 кг. Вес брутто: 32 кг.</p>
---	---

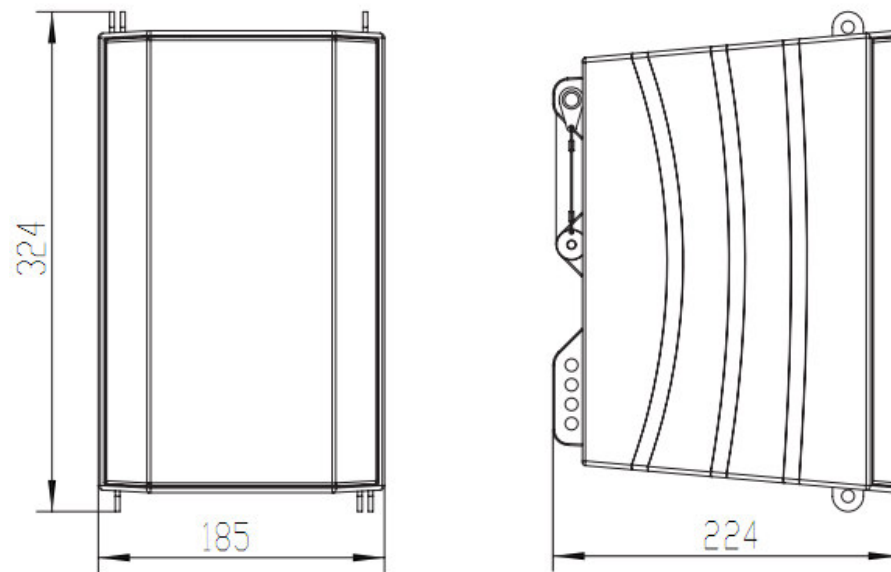
## Задняя панель CASCADE N5A:



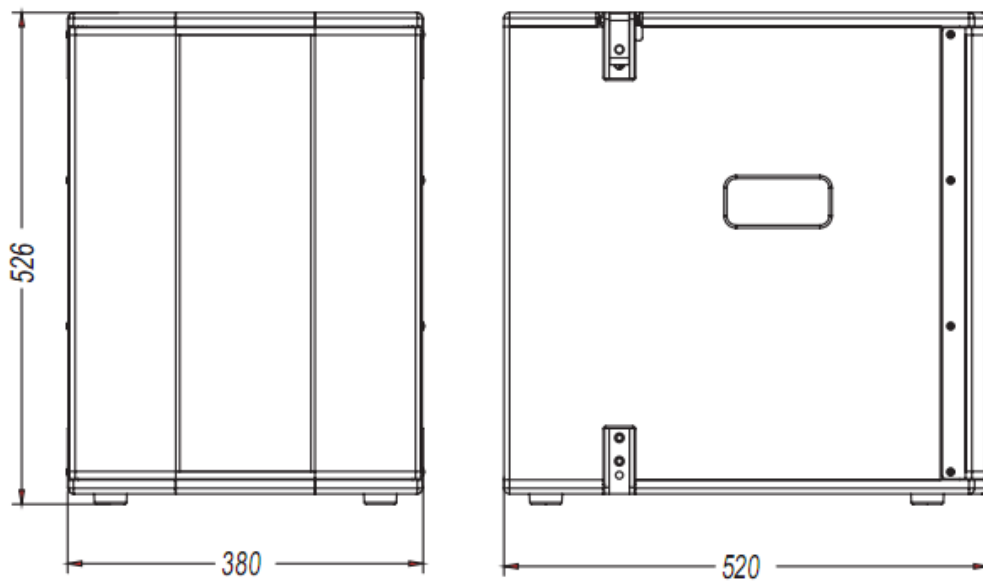
## Задняя панель CASCADE N5A SUB:



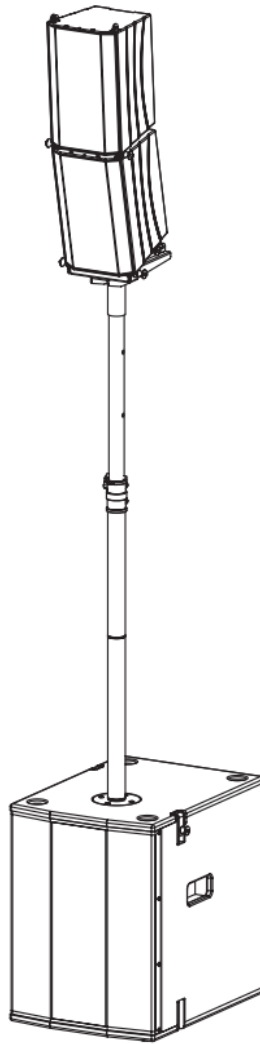
**Схема размеров CASCADE N5A:**



**Схема размеров CASCADE N5A SUB:**



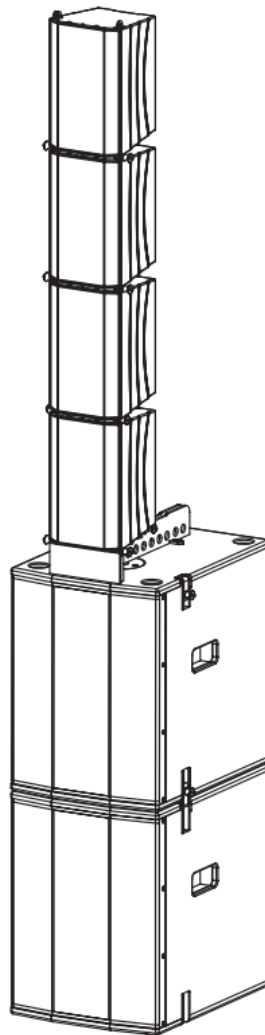
## Схема установки на стойку:



**Комплектация 1.**

**Комплектация 1 – установка на стойку с использованием 2xCASCADE N5A, 1xCASCADE N5A SUB, 1xCASCADE N5A Pole, 1xCASCADE N5A Adaptor. Предназначена для аудиторий 20-50 человек.**

## Схема установки в ground-stack:

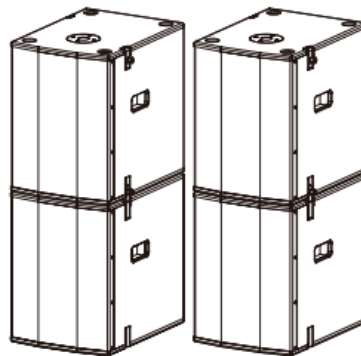


**Комплекция 2.**

**Комплекция 1 – установка в ground-stack с использованием 4xCASCADE N5A, 2xCASCADE N5A SUB, 1xCASCADE N5A Flybar. Предназначена для аудиторий 50-100 человек.**



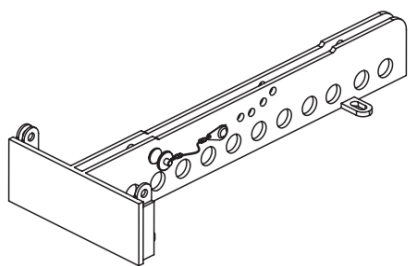
### Схема подвеса:



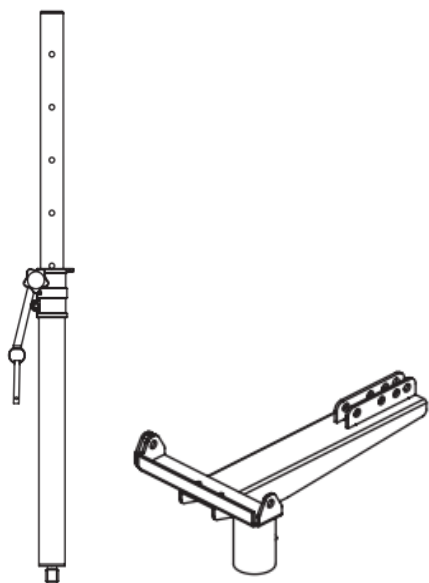
### Комплектация 3.

**Комплектация 3 – подвес с использованием 8xCASCADE N5A, 4xCASCADE N5A SUB, 1xCASCADE N5A Flybar. Предназначена для аудиторий 100-300 человек.**

**Аксессуары:**



**CASCADE N5A Flybar – рама для подвеса линейного массива, приобретается отдельно.**



**CASCADE N5A Pole, CASCADE N5A Adaptor комплект для установки сателлитов на стойку.**

## **Гарантия:**

Гарантия на продукцию от любого производственного дефекта или брака составляет 1 год с момента ее покупки. Гарантия не распространяется на поломки, причиной которых является некорректное использование продукции. Все гарантийное обслуживание должно производиться производителем или оговоренным сервисным центром. Для получения гарантийного обслуживания, не вскрывайте продукт или не пытайтесь отремонтировать его самостоятельно.

## **Гарантийному ремонту не подлежат:**

1. адаптеры и другие внешние элементы питания,
2. внешние и внутренние повреждения соединительных кабелей,
3. элементы управления, такие как кнопки и потенциометры,
4. динамики, если их повреждение явно связано с превышением допустимых режимов эксплуатации (перегрев или сгорание катушки, разрушение излучающего купола, разрушение пьезоизлучателя) или недопустимым механическим воздействием (деформация и повреждение магнитной системы, диффузордержателя, диффузора).