

产品规格书

产品类型 信号连接器 (Signal connector)
Product type _____

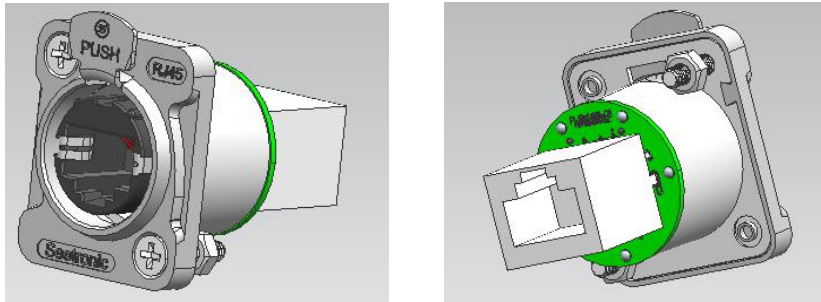
产品型号 SE8FDNH-13
Product NO. _____

客户名称 _____
Customer _____

生产方	核准 (APPROVAL)	审核 (AUDIT)	制作 (COMPILE)
Manufacturer			

客户方	核准 (APPROVAL)	审核 (AUDIT)	承认 (ACCEPT)
(Customer)			

一、SE8FDNH-13 产品外观 (Product Appearance)



二、产品特性 (Product features)

- ☑ 能通配 SE8MC-1/02 或任何标准的 RJ45 接头 (Accommodates SE8MC-1/02* or any standard RJ45 plug)
- ☑ 认可的锁定系统 (Approved latch lock system)
- ☑ 从面板前面安装 (Mountable from the front of the panel)
- ☑ 符合 TIA / EIA 568B and ISO / IEC 11801 的关于 CAT5e 的传输标准 (Complies with Cat5e according to TIA / EIA 568B and ISO / IEC 11801 standard)

三、技术参数 (Technical parameters)

1. 电气参数 (Electrical parameters)

接触电阻 (Contact resistance)	<10 mΩ
额定电流 (Rated current)	1.5 A
额定电压 (Rated voltage)	50 V
绝缘电阻 (Insulation resistance)	≥0.5 GΩ
绝缘强度 (Dielectric strength)	1 KV DC
带宽频率 (Frequency range)	1 - 100 MHz
传输等级 (Transmission performance)	CAT 5e

2. 机械参数 (Mechanical parameters)

使用寿命 (Service life)	> 1000 mating cycles
插拔力 (Insertion force)	≤ 20 N
锁定 (Locking device)	latch lock
底板规格 (Chassis shape)	D

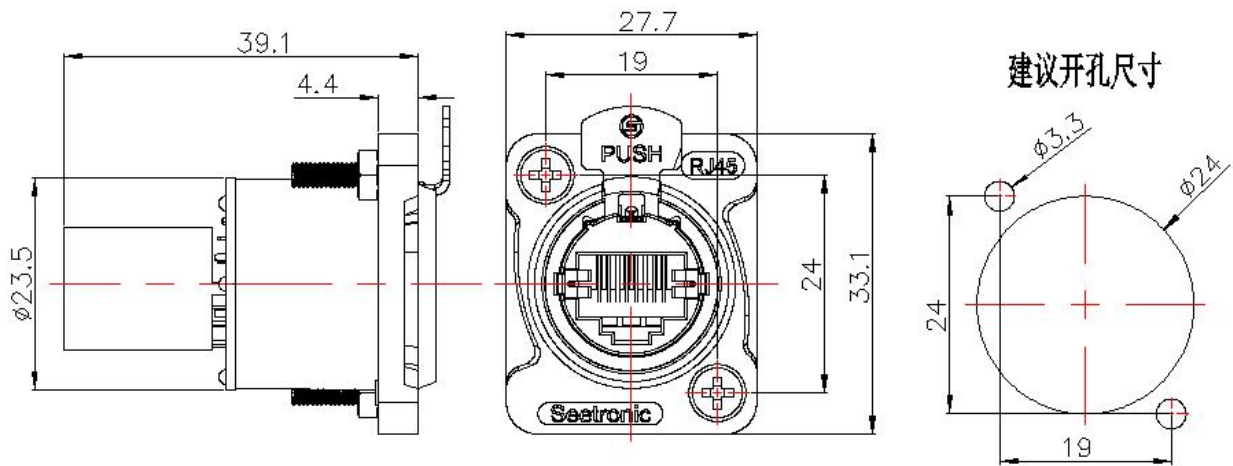
3. 材料和环境 (Material and environmental parameters)

外壳 (Shell)	Zinc diecast
触点 (Contacts)	Bronze
插座 (Insert)	PBT
触点表面 (Contact surface)	≥25u" Au
外壳表面 (Shell surface)	Pearl Cr
使用温度范围 (Temperature range)	-30°C to +80°C

4. 标准和规范 (Standard)

标准 (Standard)	TIA/EIA 586B, IEC11801
---------------	------------------------

四、产品外形尺寸 (Product Profile)



单位: mm

五、安装使用说明 (Installation instructions)

- 1、插座安装方向 (Socket installation direction) : 前安装 (Before the installation)
- 2、面板厚度 (The thickness of the panel) : 1.5~4.0mm