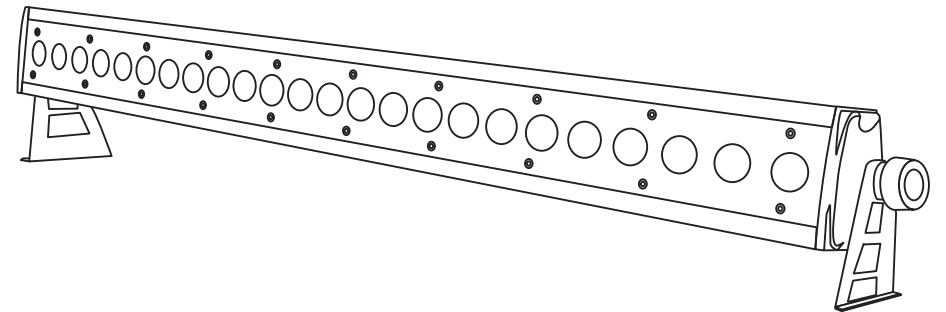


JUNIOR



PR LIGHTING LTD.
<http://www.pr-lighting.com>
1582 Xingye Avenue, Nancun Panyu
Guangzhou, 511442 China
TEL: +86-20-3995 2888

JNR BAR 24*10
JNR-B8018

1 ТРЕБОВАНИЯ БЕЗОПАСНОСТИ



ВАЖНО!

Некорректная эксплуатация оборудования может привести к поражению электрическим током.

Перед началом работы с оборудованием ознакомьтесь с требованиями безопасности



ВАЖНО!

Повреждения, вызванные несоблюдением данного руководства пользователя, не подлежат гарантии. Дилер не несет ответственности за любые возникающие дефекты или проблемы.

- *Привышение температуры окружающей среды может привести к поломке оборудования, для устранения проблемы выключите прибор.*
- *В случае возникновения конденсата на устройстве может возникнуть опасность поражения электрическим током, немедленно отключите прибор.*
- *Убедитесь, что устройство заземлено.*
- *Электрическое подключение должно выполняться квалифицированным персоналом.*
- *Проверьте целостность кабеля питания, в случае повреждения требуется замена на новый.*
- *Отключайте устройство перед чисткой или если оно не используется.*
- *При первоначальном запуске может возникнуть некоторый дым или запах, это нормальный процесс, через некоторое время устройство начнёт нормальную работу.*
- *Во избежании возгорания не направляйте луч на горючие вещества*
- *Обеспечьте доступ вентиляции прибора, светильник должен быть установлен на расстоянии не меньше 50 см от поверхности.*

10 ОБСЛУЖИВАНИЕ И ЧИСТКА

Во время проверки необходимо учитывать следующее:

- 1) *Все винты для установки устройств или частей устройства должны быть плотно соединены.*
- 2) *Не должно быть никаких деформаций на корпусе, цветных линзах, месте фиксации и месте установки (потолок, подвес, ферма).*
- 3) *Механические детали не должны показывать следов износа и не должны вращаться с дисбалансом.*
- 4) *Кабели электропитания не должны иметь повреждения.*



ВНИМАНИЕ

Обесточьте устройство перед началом проверки.



Для того чтобы светильник прослужил долго, рекомендуем проводить регулярную чистку.

- 1) *Очищайте внутреннюю и внешнюю линзы каждую неделю, чтобы избежать ослабления луча из-за накопления пыли.*
- 2) *Проводите чистку вентилятора каждую неделю.*
- 3) *Детальная электрическая проверка инженером-электриком каждые три месяца, убедитесь, что контакты цепи в хорошем состоянии.*

Используйте влажную ткань без ворса. Никогда не используйте спирт или растворители.

Если вам нужны какие-либо запасные части, закажите оригинальные запчасти у своего местного дилера.

9 DMX КАНАЛЫ

4-канальный режим

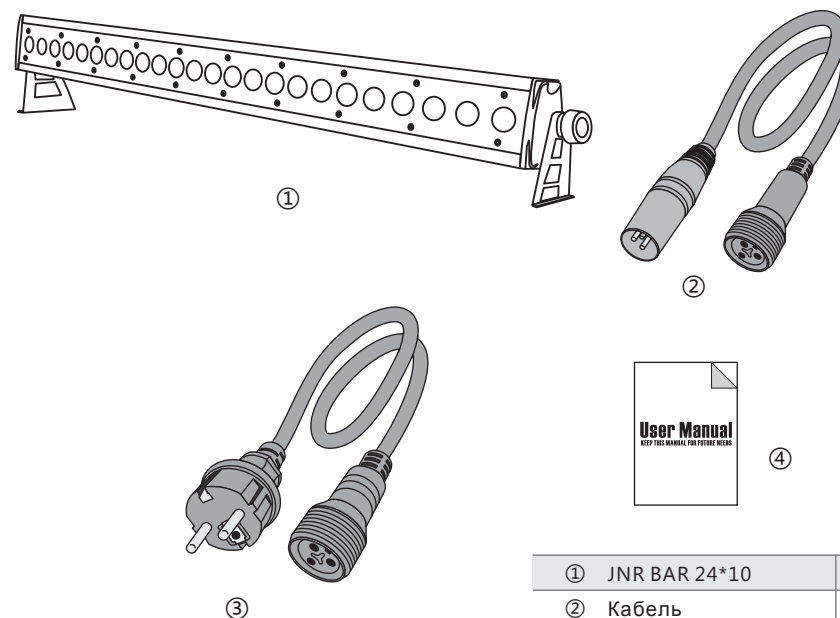
| Канал | Функция | Значение | Описание |
|-------|---------|----------|-----------------------|
| 1 | Red | 0-255 | 0-100% красный диммер |
| 2 | Green | 0-255 | 0-100% зелёный диммер |
| 3 | Blue | 0-255 | 0-100% синий диммер |
| 4 | White | 0-255 | 0-100% белый диммер |

9-канальный режим

| Канал | Функция | Значение | Описание |
|-------|---------|----------|------------------------|
| 1 | Dimmer | 0-255 | 0-100% линейный диммер |
| 2 | Red | 0-255 | 0-100% красный диммер |
| 3 | Green | 0-255 | 0-100% зелёный диммер |
| 4 | Blue | 0-255 | 0-100% синий диммер |
| 5 | White | 0-255 | 0-100% белый диммер |
| 6 | Strobe | 0-255 | Стробо эффект |
| 7 | Auto | 0-015 | ВЫКЛ. светодиода |
| | | 016-255 | Авто смешивание цвета |
| 8 | Speed | 0-255 | Скорость |
| 9 | Sound | 0-127 | Активация звуком ВКЛ. |
| | Control | 128-255 | Активация звуком ВЫКЛ. |

2 УПАКОВКА

Комплект содержит:



| | | |
|---|-------------------|-----|
| ① | JNR BAR 24*10 | 1PC |
| ② | Кабель | 1PC |
| ③ | Кабель питания | 1PC |
| ④ | Рук. пользователя | 1PC |

3 ФУНКЦИИ И СПЕЦИФИКАЦИИ

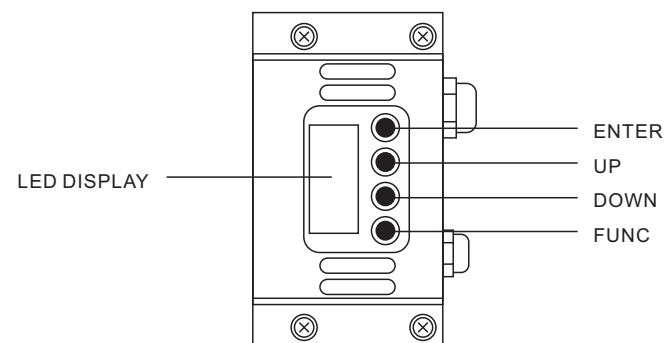
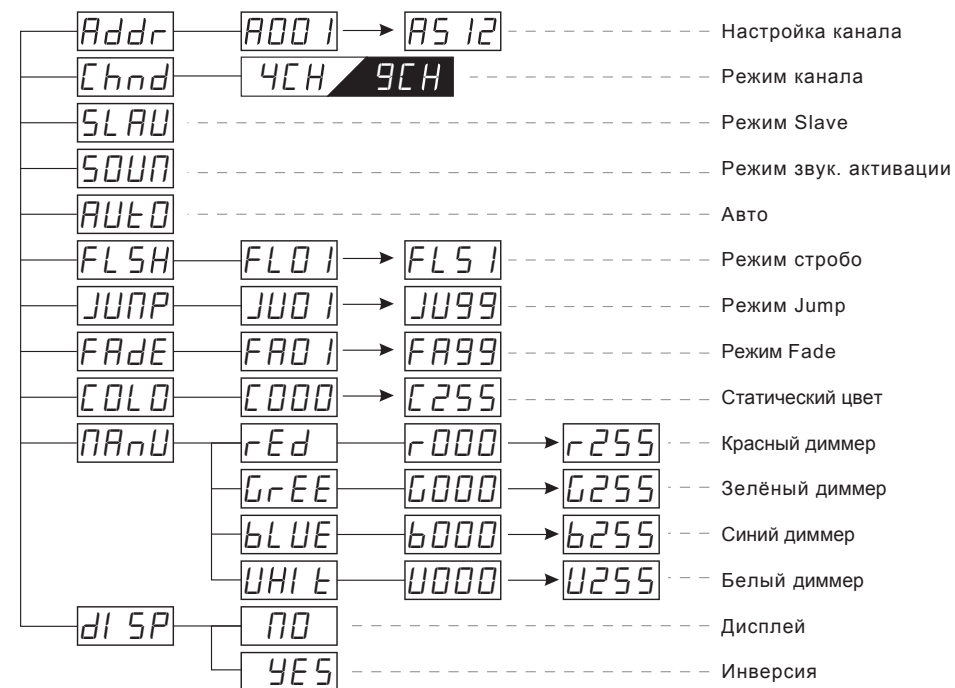
Функции

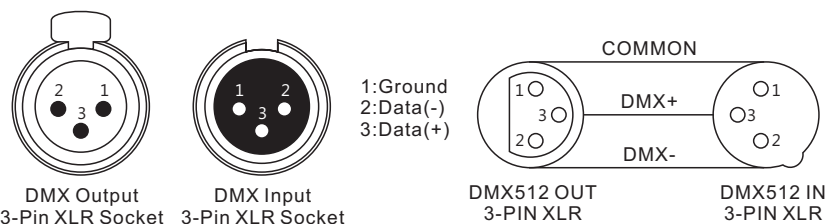
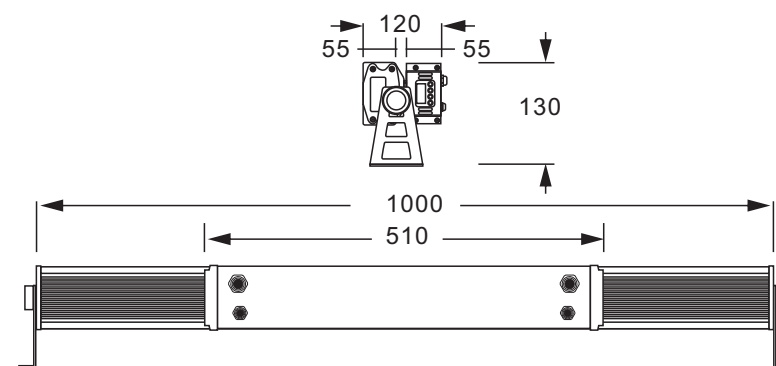
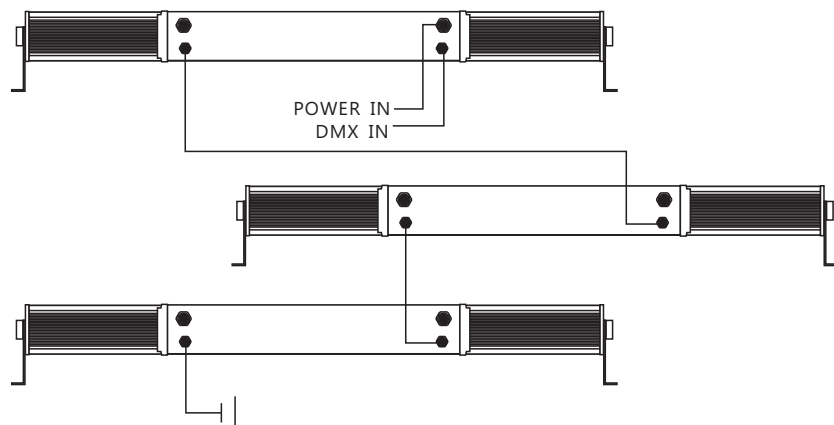
- 24 светодиода 10 Вт 4-в-1 (RGBW)
- 16.7 цветов
- Оптическая линза 25 градусов
- срок службы светодиодов 50,000
- Регулируемый угол луча
- Плавное диммирование
- Эффект радуги
- Эффект макро
- Эффект стробо, 25 вспышек в секунду
- 4/9 DMX канальные режимы
- DMX512
- Светодиодный дисплей
- Водонепроницаемые разъёмы IN/OUT
- Рабочая температура от -40°C до 40°C
- Алюминиевый корпус
- Класс защиты IP65

Спецификации

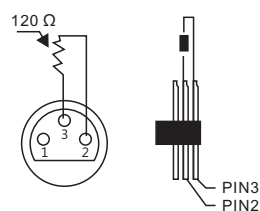
| | |
|-------------------------|------------------|
| Входное напряжение: | 90-260 В 50/60Гц |
| Количество светодиодов: | 24x10 Вт RGBW |
| DMX управление: | DMX512 |
| Управление каналами: | 4/9 каналов |
| Потребляемая мощность: | 240 Вт |
| Размеры ГхШхВ: | 1000*120*130 мм |
| Размеры упаковки ГхШхВ: | 1140*170*240 мм |
| Вес нетто: | 6,28 кг |
| Вес брутто: | 7,82 кг |

8 РАБОТА МЕНЮ



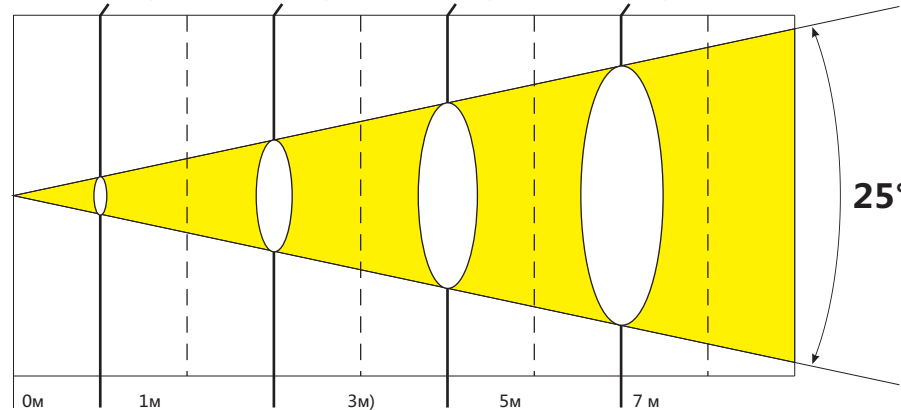


Для установок, где кабель DMX должен работать на большом расстоянии или находится в электрически шумной среде, например, на дискотеке, рекомендуется использовать “терминатор” DMX. Это помогает предотвратить повреждение цифрового сигнала управления электрическими помехами. “Терминатор” DMX представляет собой просто разъем XLR с резистором 120 Ом, подключенным между контактами 2 и 3, который затем подключается к выходному разъему XLR последнего крепления в цепи. См. Иллюстрации.



4 ФОТОМЕТРИЧЕСКИЕ ДАННЫЕ

| | x | | | |
|-------------|------------|------------|----------|----------|
| R | 96 / 1030 | 24 / 260 | 9 / 100 | 5 / 50 |
| G | 237 / 2550 | 44 / 470 | 17 / 180 | 9 / 100 |
| B | 279 / 3000 | 64 / 690 | 23 / 250 | 12 / 130 |
| W | 255 / 2750 | 54 / 580 | 21 / 230 | 11 / 120 |
| RGBW | 864 / 9300 | 167 / 1800 | 76 / 820 | 39 / 420 |

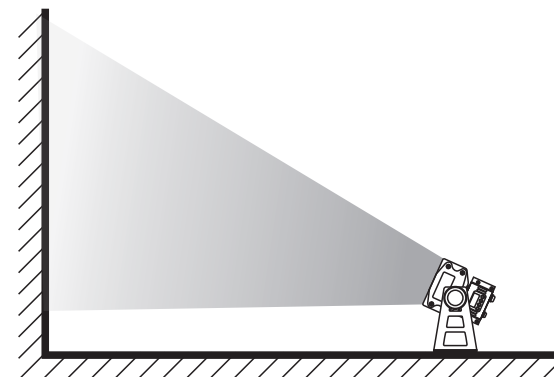


5 ИНСТРУКЦИЯ ПО РАБОТЕ

- не начинайте работу с прибором сразу после транспортировки, так как перепады температур могут повредить устройство.
- старайтесь не трести и не ронять светильник во время транспортировки
- не подвергайте устройство воздействию влаги, пыли и высоких температур
- перед монтажом светильника рекомендуется установить трос безопасности, это позволит снизить вероятность падения устройства
- убедитесь, что линзы находятся в хорошем состоянии. Рекомендуем заменить блок в случае обнаружения видимых повреждений и царапин
- в случае самостоятельного вскрытия прибора, гарантия аннулируется
- гарантия не действует на случаи короткого замыкания и не соблюдения правил указанных в настоящем руководстве пользователя

6 МОНТАЖ

Проекция на стену или любую другую поверхность: достаточно просто поставить устройство напротив объекта, который хотите осветить, далее установите необходимый угол луча



7 DMX-512 установки

