

Работа

Для входа в режим настройки нажмите и удерживайте кнопку настройки антенны в течение 2 секунд, пока индикатор состояния входного канала не начнет мигать. Используйте клавишу настройки антенны для переключения между 3 меню настроек, как указано в индикаторе выбора функций. Используйте клавиши вверх / вниз для изменения параметров в каждом режиме настроек. После настройки параметров в третьем режиме настройки (ВЧ-вход), нажмите кнопку настройки антенны в последний раз, чтобы сохранить и выйти из настроек. Установка параметров:

- ВЧ ослабление входа

Нажмите клавишу вверх / вниз, чтобы отрегулировать ослабление с интервалом 1 дБ. 0 дБ: нет затухания
-31 дБ: затухание 31 дБ

- антенный блок питания

Вкл.: Обеспечить + 12 В постоянного тока / 200 мА для антенных входов активной антенны или антенного усилителя.
Выкл.: ВЫКЛ

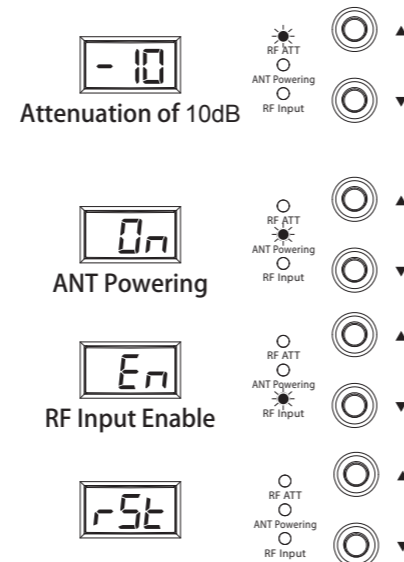
- ВЧ вход

En: Вход разрешен (Enable)

dis: вход отключен (отключен); изоляция сигнала: около 80 дБ

- Настройки по умолчанию

1. Отключить питание
2. Нажмите и удерживайте клавишу блокировки
3. Включите питание, пока на дисплее не отобразится



Меры предосторожности

- Этот продукт используется в качестве антенного интегратора приемника, который не рекомендуется использовать с передатчиком.
- Для коаксиального кабеля с антенной и UC-900RX должен использоваться стандартный коаксиальный кабель 50 Ом.
- Если антенна подключена к устройству с помощью коаксиального кабеля, рекомендуется использовать Booster для компенсации потерь в кабеле или использовать коаксиальный кабель 5D-FB.
- Не рекомендуется размещать антенну в одном и том же месте или там, где слишком много отражающих плоскостей, поскольку они вызывают многолучевые помехи сигнала и влияют на качество приема.
- Если входной сигнал антенны слишком велик, это может привести к искажению сигнала устройства или приемника. Если это так, попробуйте отрегулировать ослабление входа антенны.
- Если источник питания неисправен, индикатор на панели будет мигать, и устройство принудительно отключит все соответствующие функции. Пожалуйста, немедленно выключите питание.

Предостережение. Чтобы снизить риск возгорания или поражения электрическим током, не подвергайте это устройство воздействию тепла или влаги.
Предупреждение. Во избежание поражения электрическим током не снимайте крышку. По всем вопросам обслуживания обращайтесь к квалифицированному обслуживающему персоналу или дистрибьюторам.

1. Прочтите эту инструкцию перед использованием.
2. Сохраните это руководство по эксплуатации.
3. Используйте устройство в хорошо проветриваемом помещении. Не закрывайте вентиляционные отверстия.
4. Не устанавливайте устройство рядом с источниками тепла, например, духовкой, печами или другими устройствами, которые выделяют тепло для предотвращения пожара.
5. Не устанавливайте устройство во влажной или пыльной среде, чтобы предотвратить короткое замыкание.
6. Выберите подходящее место для размещения устройства, чтобы избежать поломки изделия или травм, вызванных случайными падениями.
7. Не используйте устройство при освещении, чтобы избежать травм или повреждения оборудования в результате ударов.
8. Прекратите использование и выключите питание при возникновении ненормальной ситуации. Свяжитесь с квалифицированным обслуживающим персоналом или дистрибьюторами.
 - > Машина имеет дым или запах горения
 - > Пролилась вода или любая другая жидкость
9. Держите розетку машины или вилку в чистоте. Сбор пыли может привести к плохому соединению или возгоранию.
10. Обратите внимание на использование кабеля
 - > Держите вилку при отключении от сети. Разрыв провода может привести к возгоранию.
 - > Не обрезайте и не скручивайте провод. Поместите провод в хорошо проветриваемом месте без легковоспламеняющихся предметов.

Руководство пользователя

UC-900RX предназначен для приемников. Он обеспечивает 2 x 4 антенных входа для минимизации РЧ мертвой зоны на сцене или в любом месте. Он также имеет РЧ вход ВКЛ / ВЫКЛ, затухание входного сигнала от -31 до 0 дБ и управление ВКЛ / ВЫКЛ входного сигнала. UC-900RX облегчает работу РЧ-инженеров.

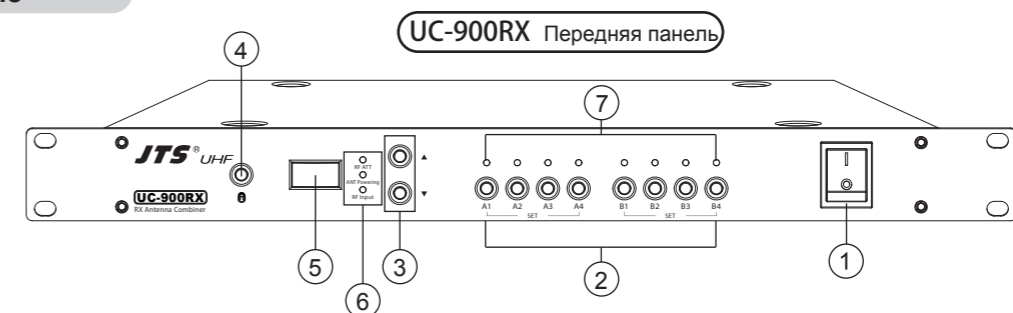
Аксессуары

- Кабель питания x1
- BNC к BNC кабель x2

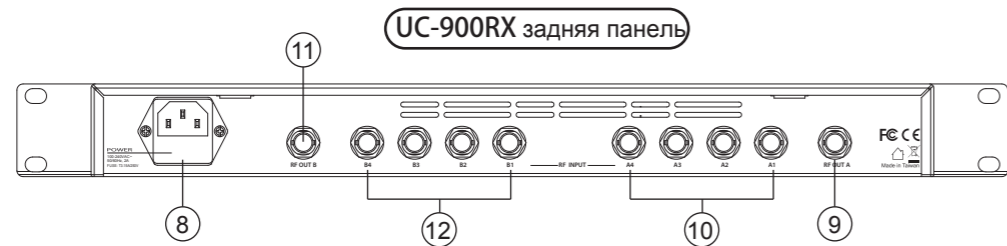
Спецификации

- Диапазон несущей частоты: 470-960 МГц
- Полный выигрыш системы: 3 дБ (+ - 3 дБ)
- Входное / выходное сопротивление: 50 Ом
- Вход антенны A / B: 4 + 4
- OIP3: 35 дБм (тип.) 2 тона $P_i = -15$ дБм / тона
- ВЧ ослабление входного сигнала: -31-0 дБ (шаг: 1 дБ)
- Разъемы входа / выхода: BNC (F): вход x8 / выход x2
- Функции:
 1. Усилитель антенны Включение / выключение управления
 2. Контроль затухания радиочастотного входа
 3. РЧ входной сигнал ВКЛ / ВЫКЛ управления
- Усилитель антенны: 12 В / 200 мА * 8
- Блок питания: 100-240В переменного тока; MAX 2A 50/60 Гц
- Размер (мм): 480 мм (Ш) * 45 мм (В) * 260 мм (D)

Управление

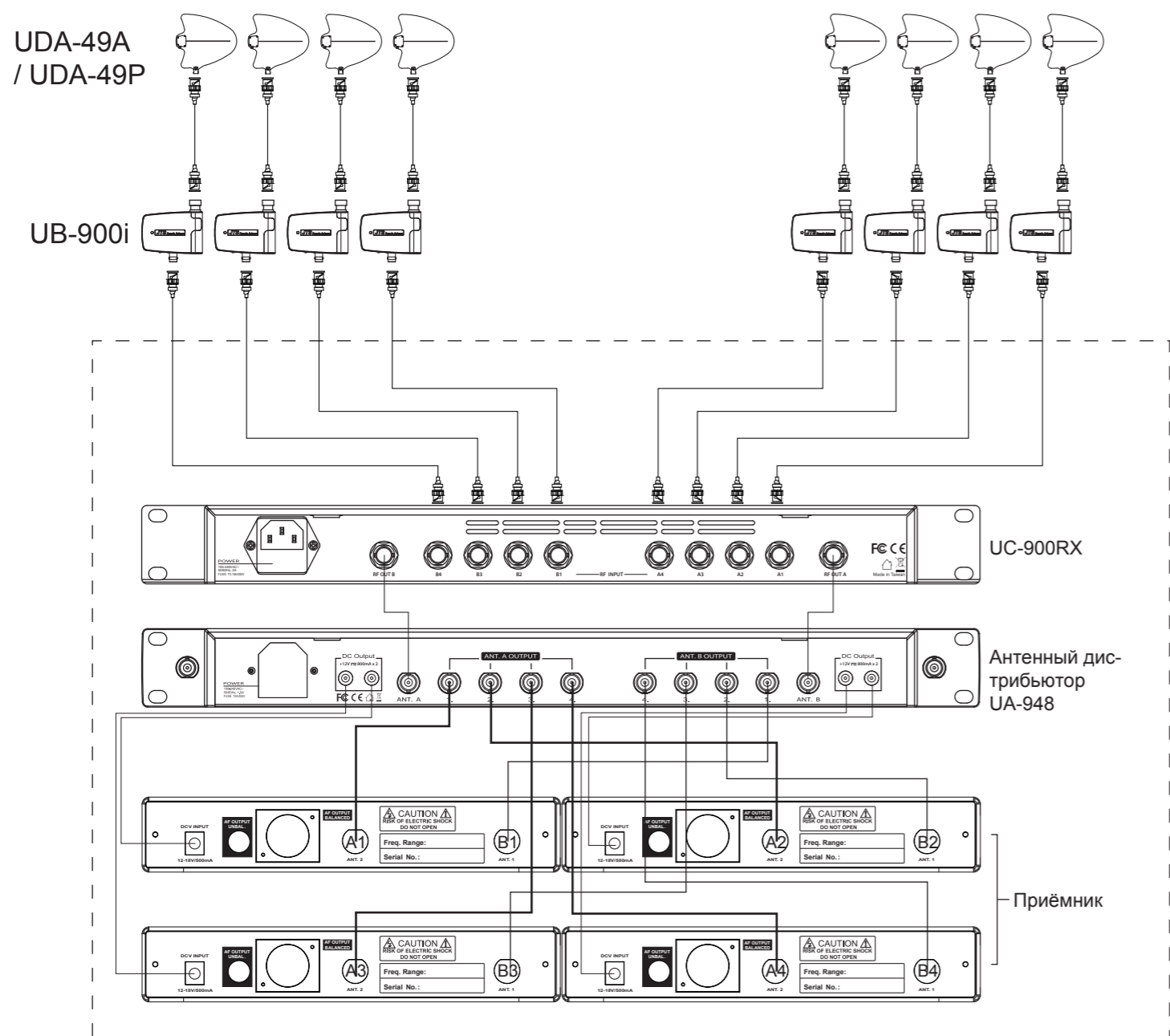


1. Выключатель
2. Клавиша настройки антенны: выберите канал, который нужно установить, нажмите и удерживайте в течение 3 секунд, чтобы войти в режим настройки.
3. Клавиша вверх / вниз: в режиме настройки нажимайте клавишу вверх / вниз, чтобы выбрать параметр.
4. Блокировка клавиш: нажмите и удерживайте 3 секунды, чтобы заблокировать или разблокировать функцию клавиш панели.
5. Трехзначный семисегментный дисплей: отображает текущую настройку.
6. Индикатор выбора функции: в режиме настройки индикатор мигает в следующем порядке:
 - Затухание РЧ-входа, включение / выключение антенны-бустера, включение / отключение РЧ-входа.
7. Индикатор состояния: показывает текущее состояние антенны,
 - а. Красный: вход RF включен и усилитель антенны включен.
 - б. Зеленый: ВЧ вход включен и усилитель антенны выключен.
 - с. Off: вход антенны отключен.
 - д. Все n каналов мигают одновременно: источник питания неисправен. Пожалуйста, закройте немедленно.



- ⑧ Источник питания переменного тока: Потребляемая мощность переменного тока: 100 ~ 240 В, MAX 2А, 50/60 Гц.
- ⑨ Выход антенны А
- ⑩ Входы антенны А
- ⑪ Выход антенны В
- ⑫ Входы антенны В

UC-900RX Конфигурация антенн



Установка

- Подключите антенну через коаксиальный кабель к антенному входу. Если длина кабеля большая, добавьте усилитель антенны или используйте активную антенну.
- Подключите выход антенны А / В к приемнику или распределителю антенны с помощью коаксиальных кабелей.
- После завершения установки включите питание. В зависимости от ситуации пользователь может установить соответствующие параметры в соответствии с инструкцией по эксплуатации.
- Если устройство не используется, выключите питание UC-900RX.

Приложение

