

POWERED SPEAKER SYSTEM

Серия DBR

DBR15 DBR12 DBR10

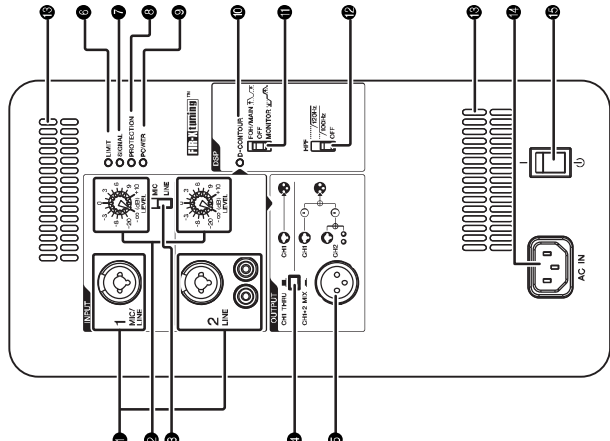
Руководство пользователя

Для использования всех преимуществ и возможностей функциональных особенностей устройств серии DBR (в этом руководстве упоминаются как DBR*) и чтобы обеспечить наилучшие результаты безаварийной работы, перед использованием устройства прочтите это руководство. После прочтения данного руководства уберите его в безопасное место: оно может потребоваться вам в будущем.

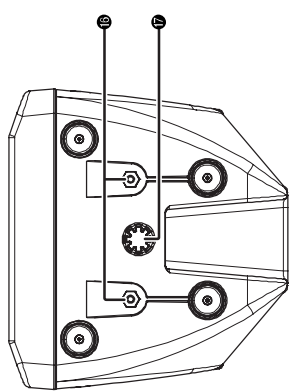
- Перед использованием устройства прочтите ПРАВИЛА ТЕХНИКИ БЕЗОПАСНОСТИ на обратной стороне этого руководства.
• Если не указано иное, в этом руководстве используются иллюстрации для модели DBR12.
• Иллюстрации в данном руководстве приводятся исключительно в целях разъяснения инструкции и могут не полностью соответствовать реальному устройству.
• Не пытайтесь ремонтировать устройство самостоятельно. Обратитесь к авторизованным сервисным центрам Yamaha за помощью.

Элементы управления и соединители

Вид сверху



Вид снизу



Описание

- Диск Tuning: позволяет переключать каналы радиостанций.
• FET: обеспечивает превосходное качество звука с высокой чувствительностью и низким уровнем шума.
• D-CONTROLLER (динамический контроль): регулирует уровень громкости сигнала, поступающего из динамика, чтобы предотвратить повреждение динамиков при сильном звуке.
• Встроенный усилитель мощности: обеспечивает оптимальную мощность для динамиков.
• Различные варианты подключения: позволяют подключать к устройству различные источники сигнала.

Аксессуары в комплекте

- Кабель питания (соединительная линия).
• Пульт дистанционного управления (только для моделей DBR12 и DBR10).
• Руководство пользователя (этот буклет).

Входные гнезда (СН1 и СН2)

Эти блокирующие комбинированные гнезда позволяют подключать соединения XLR, TRS (СН1 и СН2) и RCA (только СН2). К комбинированному гнезду можно подключить микрофон, микшер или внешний музыкальный инструмент, например усилитель. Соединительные кабели должны быть правильно подключены к гнездам. В зависимости от типа источника сигнала используйте соответствующий кабель. Для подключения к СН1 и СН2 используйте кабель типа XLR или TRS, для подключения к СН1 и СН2 используйте кабель типа RCA. Если вы используете кабель типа XLR, убедитесь, что кабель правильно подключен к гнездам. Если вы используете кабель типа TRS, убедитесь, что кабель правильно подключен к гнездам. Если вы используете кабель типа RCA, убедитесь, что кабель правильно подключен к гнездам.

Регуляторы (LEVEL)

Регуляторы уровня сигнала каждого канала (L/R). Эти регуляторы позволяют регулировать уровень сигнала, поступающего в динамики. Если вы используете кабель типа XLR, убедитесь, что регуляторы правильно подключены к гнездам. Если вы используете кабель типа TRS, убедитесь, что регуляторы правильно подключены к гнездам. Если вы используете кабель типа RCA, убедитесь, что регуляторы правильно подключены к гнездам.

Индикатор (POWER)

Индикатор включения питания. Когда индикатор загорается, это означает, что устройство включено. Если индикатор не загорается, это означает, что устройство выключено. Если индикатор загорается, это означает, что устройство включено. Если индикатор не загорается, это означает, что устройство выключено.

Индикатор (D-CONTROLLER)

Индикатор динамического контроля. Когда индикатор загорается, это означает, что динамический контроль включен. Если индикатор не загорается, это означает, что динамический контроль выключен. Если индикатор загорается, это означает, что динамический контроль включен. Если индикатор не загорается, это означает, что динамический контроль выключен.

Индикатор (FM/AM)

Индикатор радиостанции. Когда индикатор загорается, это означает, что радиостанция включена. Если индикатор не загорается, это означает, что радиостанция выключена. Если индикатор загорается, это означает, что радиостанция включена. Если индикатор не загорается, это означает, что радиостанция выключена.

Индикатор (TUNING)

Индикатор настройки. Когда индикатор загорается, это означает, что радиостанция настроена. Если индикатор не загорается, это означает, что радиостанция не настроена. Если индикатор загорается, это означает, что радиостанция настроена. Если индикатор не загорается, это означает, что радиостанция не настроена.

Индикатор (FM/AM)

Индикатор радиостанции. Когда индикатор загорается, это означает, что радиостанция включена. Если индикатор не загорается, это означает, что радиостанция выключена. Если индикатор загорается, это означает, что радиостанция включена. Если индикатор не загорается, это означает, что радиостанция выключена.

Индикатор (D-CONTROLLER)

Индикатор динамического контроля. Когда индикатор загорается, это означает, что динамический контроль включен. Если индикатор не загорается, это означает, что динамический контроль выключен. Если индикатор загорается, это означает, что динамический контроль включен. Если индикатор не загорается, это означает, что динамический контроль выключен.

Индикатор (POWER)

Индикатор включения питания. Когда индикатор загорается, это означает, что устройство включено. Если индикатор не загорается, это означает, что устройство выключено. Если индикатор загорается, это означает, что устройство включено. Если индикатор не загорается, это означает, что устройство выключено.

Индикатор (FM/AM)

Индикатор радиостанции. Когда индикатор загорается, это означает, что радиостанция включена. Если индикатор не загорается, это означает, что радиостанция выключена. Если индикатор загорается, это означает, что радиостанция включена. Если индикатор не загорается, это означает, что радиостанция выключена.

Индикатор (TUNING)

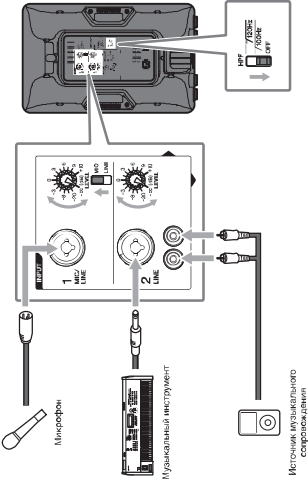
Индикатор настройки. Когда индикатор загорается, это означает, что радиостанция настроена. Если индикатор не загорается, это означает, что радиостанция не настроена. Если индикатор загорается, это означает, что радиостанция настроена. Если индикатор не загорается, это означает, что радиостанция не настроена.

Примеры конфигураций

Простая система с одним DBR

Этот пример иллюстрирует систему, в которой аппарат подключается непосредственно к микрофону. Музыкальный инструмент или источник музыкального сопровождения без плавного микшера. Основные области применения: небольшие мероприятия и праздники.

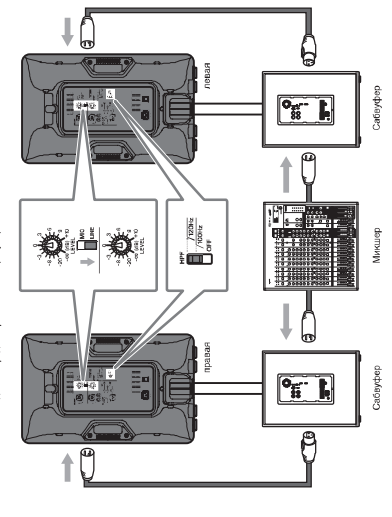
Примечание: Для канала СН2 ввода в комбинированное гнездо и в гнездо RCA будет микшироваться в зависимости от выбранной радиостанции. Чтобы избежать помех, отрегулируйте громкость перед началом выступления.



Система с двумя DBR и сабвуферами

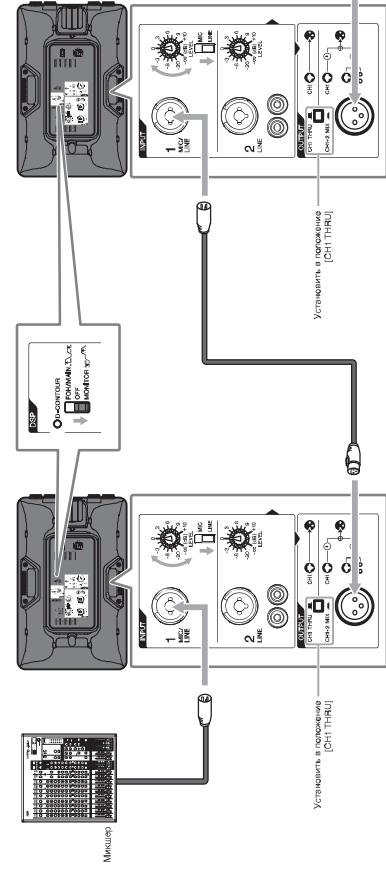
Эта система является самой подходящей для построения стационарной аудиосистемы. При необходимости можно добавить еще один DBR, чтобы создать систему с несколькими мониторами. Основные области применения: небольшие мероприятия и праздники.

Примечание: В качестве сабвуфера рекомендуется использовать устройство серии Balsa DAS в этом руководстве упоминается как DAS. DAS обеспечивает для использования с системой DBR оптимальную производительность. DAS обеспечивает для использования с системой DBR оптимальную производительность. DAS обеспечивает для использования с системой DBR оптимальную производительность.



Система напольного монитора

Эта система подходит для создания концертной системы. Для использования в качестве плавного микшера (D-CONTROLLER) в положении (MONITOR). При необходимости можно дополнительно подключить параллельно до четырех колонок. В этом случае рекомендуется, чтобы сигнал подавался на вход СН1, а переключатель выхода был установлен в положение (СН1 THRU).



Поиск и устранение неисправностей

Table with 3 columns: Symptom (Симптом), Possible Cause (Возможные причины), Solution (Решение). Rows include issues like 'No sound from speaker', 'Distorted sound', 'No power', etc.

Если какое-либо проблема не устраняется, обратитесь к дилеру Yamaha.

