

产品规格书

产品类型 音响连接器(Audio connector)
Product type _____

产品型号 SL4MP
Product NO. _____

客户名称 _____
Customer _____

生产方	核准 (APPROVAL)	审核 (AUDIT)	制作 (COMPILE)
Manufacturer			

客户方	核准 (APPROVAL)	审核 (AUDIT)	承认 (ACCEPT)
(Customer)			

一、SL4MP 产品外观 (Product Appearance)



二、产品特性 (Product features)

- ✔ 快速简单的锁定系统 (Quick, simple locking system)
- ✔ 连接可靠 (Connect reliably)
- ✔ 产品体积小 (Small size of product)

三、技术参数 (Technical parameters)

1. 电气参数 (Electrical parameters)

触点数量 (Contacts NO.)	4
额定电流 (Rated current)	30A rms 额定电流
额定电压 (Rated voltage)	250V ac
接触电阻 (Contact resistance)	$\leq 3m\Omega$
介电强度 (Dielectric strength)	4kV dc
绝缘电阻 (Insulation resistance)	$> 1G\Omega$

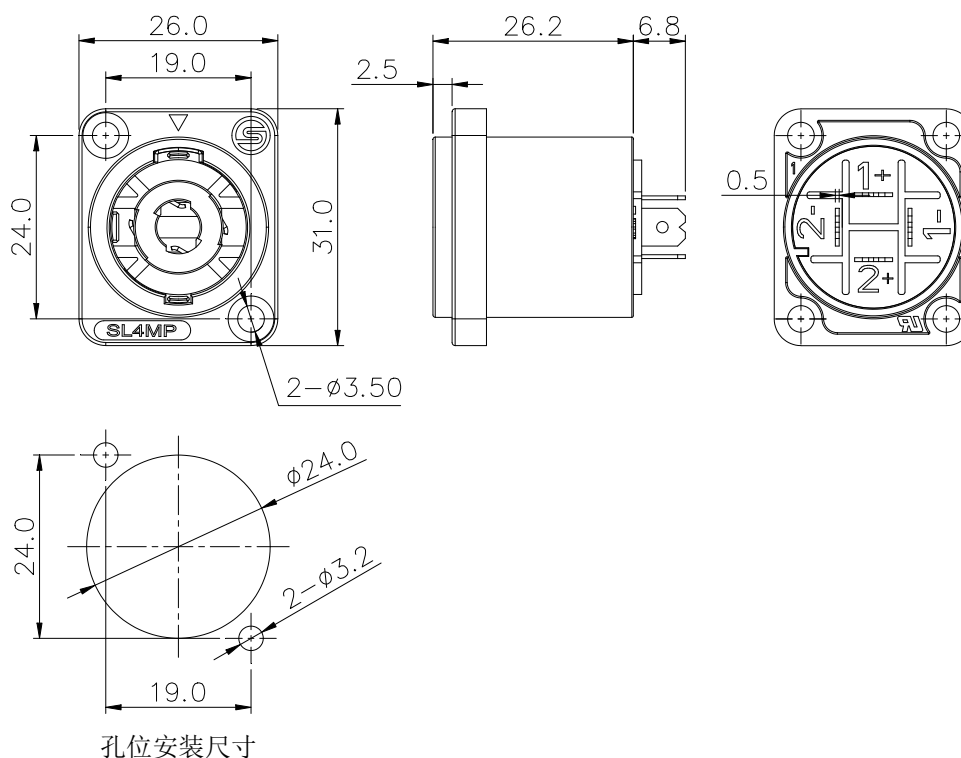
2. 机械参数 (Mechanical parameters)

使用寿命 (Service life)	>1000
---------------------	-------

3. 材料和环境 (Material and environmental parameters)

外壳 (Shell)	PA66+30%GF
触点 (Contacts)	Cu alloy
触点表面 (Contact surface)	Ag
阻燃等级 (Flame-retardant grade)	UL94-V0
使用温度范围 (Temperature range)	-30° to +80°

四、产品外形尺寸 (Product Profile)



单位: mm

五、 安装使用说明（Installation instructions）

插座安装方向（Socket installation direction）：前安装（Before the installation）