

产品规格书

产品类型 Product type	插头 plug
产品型号 Product NO.	SAC3FCB
客户名称 Customer	

生产方 Manufacturer	核准 (APPROVAL)	审核 (AUDIT)	制作 (COMPILE)

客户方 (Customer)	核准 (APPROVAL)	审核 (AUDIT)	承认 (ACCEPT)

一、SAC3FCB 产品外观 (Product Appearance)



二、产品特性 (Product features)

- ☑ 快速简单的锁定系统 (Quick, simple locking system)
- ☑ 连接可靠 (Connect reliably)
- ☑ 产品体积小 (Small size of product)

三、技术参数 (Technical parameters)

1. 电气参数 (Electrical parameters)

触点数量 (Contacts NO.)	2+PE
额定电流 (Rated current)	20A
额定电压 (Rated voltage)	250V AC
接触电阻 (Contact resistance)	$\leq 5\text{m}\Omega$
介电强度 (Dielectric strength)	4000V DC
绝缘电阻 (Insulation resistance)	$> 1000\text{M}\Omega$

2.机械参数 (Mechanical parameters)

使用寿命 (Service life)	> 1000 mating cycles
电源线径 (Power lin)	2.5mm ² (Φ8mm -Φ12mm)
剥线长度 (Wire stripping length)	7-8mm
端子接线方式 (Type of teminals)	screw type terminals 螺旋夹紧式

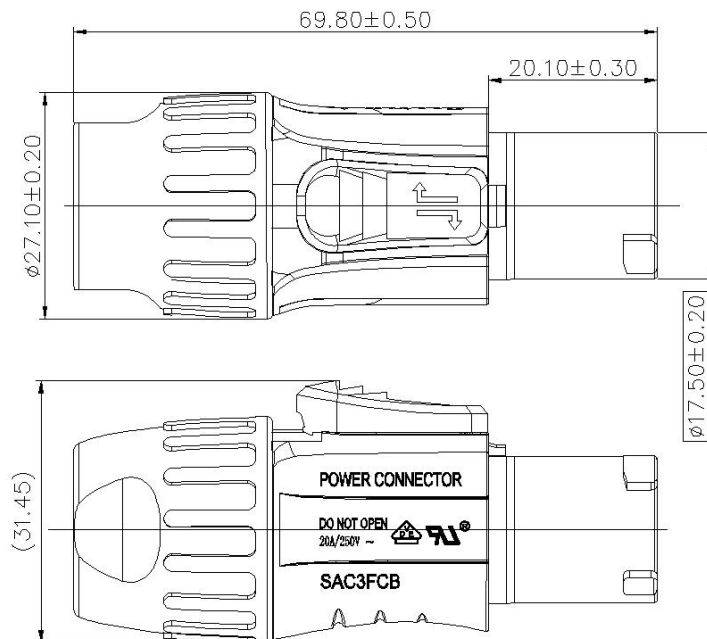
3.材料和环境 (Material and environmental parameters)

外壳 (Shell)	PA
触点 (Contacts)	Cu alloy
触点表面 (Contact surface)	Ag
阻燃等级 (Flame-retardant grade)	UL94-V0
使用温度范围 (Temperature range)	-30°C to +80°C

4.标准和规范 (Standard)

标准 (Standard)	IEC61984
---------------	----------

四、产品外形尺寸 (Product Profile)



单位: mm

五、安装使用说明 (Installation instructions)

