



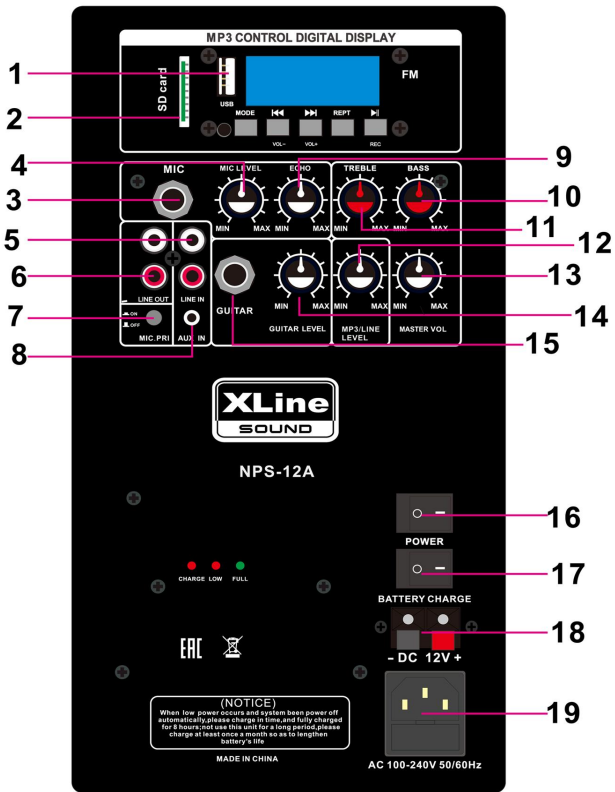
**РУКОВОДСТВО ПОЛЬЗОВАТЕЛЯ**  
**NPS-12A / NPS-15A**



**Перед использованием ознакомьтесь с инструкцией.  
Сохраняйте инструкцию до конца срока эксплуатации  
оборудования.**

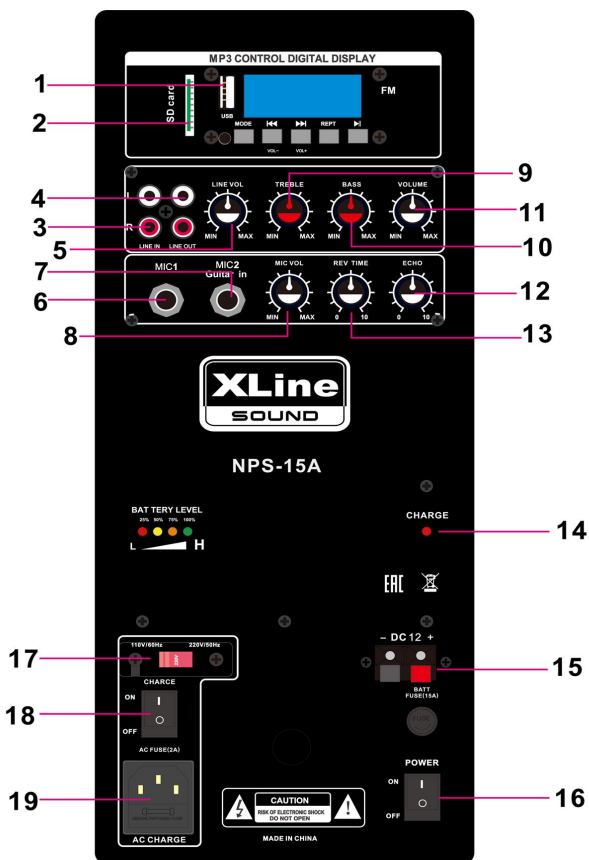
## **ВАЖНО**

- ★ Избегайте нахождения приборов в местах повышенной влажности во время работы.
- ★ Убедитесь, что приборы находятся под прикрытием при эксплуатации на открытых площадках.
- ★ Гарантийное обслуживание не распространяется на оборудование, корпус которого был вскрыт не в авторизованном дилерском центре.
- ★ При необходимости вскрытия прибора- пожалуйста, обратитесь в авторизованный дилерский центр.
- ★ Не храните и не используйте прибор в местах повышенной влажности, это может быть причиной поражения электрическим током.
- ★ Избегайте использование оборудования при низких температурах. Если есть необходимость эксплуатации оборудования при низких температурах, разогревайте катушку медленно путем подачи слабых сигналов в течении 15 минут
- ★ Чистка прибора должна осуществляться только сухой мягкой тканью.
- ★ При повреждении кабеля питания - обратитесь в дилерский центр для замены.



# NPS-12A

- |                                 |                                 |
|---------------------------------|---------------------------------|
| 1. USB вход                     | 11. Уровень Treble              |
| 2. Слот для SD карты            | 12. MP3/ Line переключатель     |
| 3. Микрофонный вход 6.35мм Jack | 13. Общий уровень               |
| 4. Регулировка уровня микрофона | 14. Инструментальный уровень    |
| 5. Линейный вход RCA            | 15. Инструментальный вход       |
| 6. Линейный выход RCA           | 6.35мм Jack                     |
| 7. Приоритет микрофонов         | 16. Выключатель питания         |
| 8. Линейный вход 3.5мм AUX      | 17. Выключатель зарядки батареи |
| 9. Уровень Echo эффекта         | 18. Внешний вход питания DC 12В |
| 10. Уровень Bass                | 19. Вход питания                |



## NPS-15A

- |  |                                 |
|--|---------------------------------|
| 1. USB вход                                      | 11. Общий уровень               |
| 2. Слот для SD карты                             | 12. Уровень Echo эффекта        |
| 3. Линейный вход RCA                             | 13. Время Echo                  |
| 4. Линейный выход RCA                            | 14. Индикатор заряда батареи    |
| 5. Регулировка линейного входа                   | 15. Внешний вход питания DC 12В |
| 6. Микрофонный вход 6.35мм Jack                  | 16. Выключатель питания         |
| 7. Микрофонный/инструментальный вход 6.35мм Jack | 17. Переключатель питания       |
| 8. Регулировка уровня микрофона                  | 18. Выключатель заряда батареи  |
| 9. Уровень Treble                                | 19. Вход питания                |
| 10. Уровень Bass                                 |                                 |

## **Модель : NPS - 15A**

Активная 2-полосная акустическая система с  
батареей

15" динамик, 2"VC,40oz магнит,

1" титановый драйвер, 25мм

Усилитель класса A/B

Мощность усилителя:100Вт RMS

LCD дисплей

USB/SD/Bluetooth/FM

SPL: 120Дб

Частотный диапазон:55Гц-20кГц

Линейный вход: RCA

Линейный выход: RCA

Микрофонный вход: 6.35мм jack

Mic, Line, Treble, Bass, Master, Echo

Батарея: 12V,9A

Вес нетто:13.5 кг

Вес брутто:15.1 кг

## **Модель : NPS - 12A**

Активная 2-полосная акустическая система с  
батареей

12" динамик, 2"VC,40oz магнит,

1" титановый драйвер, 25мм

Усилитель класса D

Мощность усилителя: 50Вт RMS

LCD дисплей

USB/SD/Bluetooth/FM

SPL: 115Дб

Частотный диапазон:55Гц-20кГц

Линейный вход: RCA

Линейный выход: RCA

Микрофонный вход: 6.35мм jack

Mic, Line, Treble, Bass, Master, Echo

Батарея: 12V,9A

Вес нетто:11.8 кг

Вес брутто:13 кг