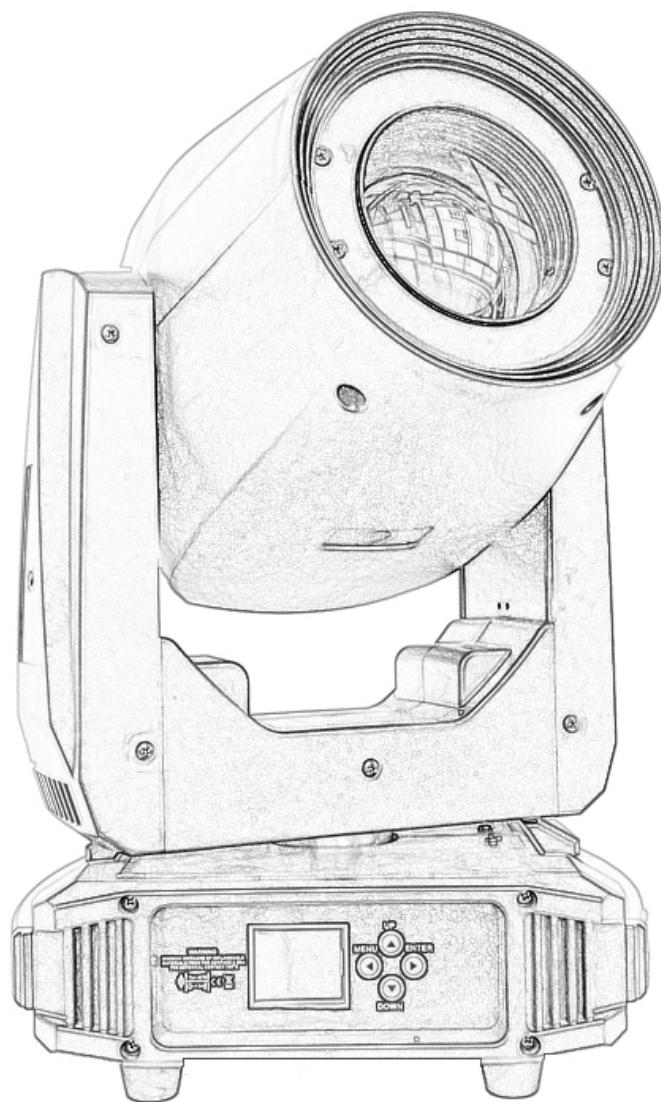




Руководство пользователя



LED BSW 250

Пожалуйста, внимательно прочитайте инструкцию перед использованием

ЗАЯВЛЕНИЕ

Прибор полностью исправен и имеет неповрежденную упаковку, когда покидает завод. Все пользователи должны соблюдать положения данного руководства. Любые повреждения, вызванные неправильным использованием, не включены в нашу гарантию.

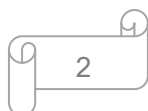
1. Инструкции по технике безопасности

Пожалуйста, сохраните это Руководство пользователя для будущих консультаций. Если вы продаете устройство другому пользователю, убедитесь, что он также получил эту брошюру с инструкциями.

- Прежде чем использовать устройство, распакуйте его и тщательно проверьте на отсутствие повреждений при транспортировке.
- Перед началом работы убедитесь, что напряжение и частота источника питания соответствуют требованиям к питанию устройства.
- Важно заземлить желто-зеленый провод во избежание поражения электрическим током.
- Устройство предназначено только для использования внутри помещений. Используйте только в сухом месте.
- Устройство должно быть установлено в месте с достаточной вентиляцией, на расстоянии не менее 50 см от соседних поверхностей. Убедитесь, что никакие вентиляционные отверстия не заблокированы.
- Перед заменой или обслуживанием отключите питание.
- Убедитесь, что рядом с устройством во время работы нет легковоспламеняющихся материалов, так как это может привести к пожару.
- Используйте предохранительный трос при креплении данного устройства. НЕ беритесь за голову прибора, а только за основание.
- Максимальная температура окружающей среды: 40°C. НЕ прикасайтесь к корпусу голыми руками во время его работы. Отключите питание и подождите около 15 минут, пока устройство остынет, прежде чем начинать процедуры по замене элементов или обслуживанию.
- В случае серьезных проблем с работой немедленно прекратите использование устройства. Никогда не пытайтесь отремонтировать устройство самостоятельно. Ремонт, выполненный неквалифицированным персоналом, может привести к повреждению или неисправности. Обратитесь в ближайший авторизованный центр технической поддержки. Всегда используйте запасные части одного типа.
- НЕ прикасайтесь к проводам во время работы, так как высокое напряжение может привести к поражению электрическим током.

Предупреждение:

- Чтобы предотвратить или уменьшить риск поражения электрическим током или возгорания,



не подвергайте устройство воздействию дождя или влаги.

- Корпус, линзы или ультрафиолетовый фильтр необходимо заменить, если они заметно повреждены.

Осторожно:

- Внутри устройства нет деталей, обслуживаемых пользователем. НЕ открывайте корпус и не пытайтесь отремонтировать его самостоятельно. Если вашему устройству может потребоваться обслуживание, обратитесь к ближайшему дилеру.

Монтаж:

- Прибор следует крепить через отверстия для винтов на кронштейне. Всегда следите за тем, чтобы устройство было надежно закреплено, чтобы избежать вибрации и скольжения во время работы. Убедитесь, что конструкция, к которой вы крепите устройство, надежна и способна выдержать вес, в 10 раз превышающий вес устройства. Также всегда используйте предохранительный трос, который может выдержать 12-кратный вес устройства при подвесе.

- Оборудование должно чиниться профессионалами. Закреплять его нужно в месте, недоступном для посторонних людей.

2. Технические спецификации

Оптика:

Источник света: 250W white LED

Угол раскрытия луча beam: 6°-26°

Угол раскрытия луча spot: 7°-37°

Энергопотребление: 320W

Цветовая температура: 7500k-8000K

Напряжение: AC100-240V 50-60HZ

Наклон: 540° (16bit) электронная корректировка ошибки

Поворот: 270°(16bit) электронная корректировка ошибки

Колесо цвета: 7цветов + открытый, с эффектом радуги

Static Gobo : 7 гобо + открытый, с эффектом бегущей воды

Колесо вращающихся гобо: 6 гобо + открытый

Призма: 3-х фасеточная призма с двунаправленным вращением

Фрост: с фрост эффектом

Фокус: моторизованный фокус

Дисплей: цветной LCD, на английском и китайском языке, поворот изображения на 180

градусов.

Строб: 1-25 Hz с эффектом пульсации

Диммер: 0-100% линейный(16bit)

Особенности:

Управление: DMX512, master-slave, управление звуком

Каналы управления: 17CH/ 20CH

Поддержка функции RDM, функция обновления через DMX

Размеры: 296*224*492 мм, Вес: 12 кг

Размер упаковки: 430*410*560 мм, Вес: 14.5 кг

3. Меню управления

MAIN	SECOND	THIRD
Dmx Address		001 -512
Fixture	Dmx Mode	STD/EXT
	Run Mode	DMX/Host/Sound
	Pan Invert	Close/Open
	Tilt Invert	Close/Open
Manual	Pan	0 - 255
	Pan Fine	0 - 255
	Tilt	0 - 255
	Tilt Fine	0 - 255
	PTSpeed	0 - 255
	Strobe	0 - 255
	Dimmer	0 - 255
	Color	0 - 255
	RotGobo	0 - 255
	GoboRot	0 - 255
	Zoom	0 - 255
	Focus	0 - 255
	Frost	0 - 255
	Prism	0 - 255
PrismRot	0 - 255	
Reset	0 - 255	
Information	Time	Current Time: xxx H
		Total Time: xxx H
		Power Count: xxx
	Sensor	Type Information

	Temperature	xxx□
	Software Version	Panel: Vx.xxx
		XY Motor: Vx.xxx
	Motor: Vx.xxx	
Factory	Password	0 - 255
	Pan	0 - 255
	Tilt	0 - 255
	Color Dimmer	0 - 255
	FixGobo	0 - 255
	RotGobo	0 - 255
	RotGobo	0 - 255
	Zoom	0 - 255
	Focus	0 - 255
	Frost	0 - 255
	Prism	0 - 255
	PrismRot	0 - 255
	Reset	0 - 255
Reset	All Reset	Off/on
	Factory	Off/on
MAIN	SECOND	THIRD
Display	Language	CH/EN
	Display Flip	Close/Open
	Display Mode	Show/60s

4. Каналы DMX

Функции каналов DMX и значения (20 DMX каналов)

Channel	Function	Value	Description
CH1	Pan	0-255	Pan
CH2	Pan Fine	0-255	Pan Fine
CH3	Tilt	0-255	Tilt
CH4	Tilt Fine	0-255	Tilt Fine
CH5	Pan/Tilt speed	0-255	Pan/Tilt speed
CH6	Strobe	0-3	OFF
		4-103	Strobefrom slow to fast
		104-107	ON
		108-207	Pulse strobe from slow to fast
		208-212	Open Light
		213-225	Random slow strobe
		226-238	Random mid-speed strobe
		239-251	Random fast strobe

		252-255	Open Light
CH7	dimming	0-255	Dimmer 0-100%
CH8	Dimming fine	0-255	Dimming fine
CH9	Color	0-9	White
		10-19	White+Color 1
		20-29	Color 1
		30-39	Color 1+Color 2
		40-49	Color 2
		50-59	Color 2+Color 3
		60-69	Color 3
		70-79	Color 3+Color 4
		80-89	Color 4
		90-99	Color 4+Color 5
		100-109	Color 5
		110-119	Color 5+Color 6
		120-129	Color 6
		130-139	Color 6+Color 7
		140-149	Color 7
		150-159	Color 7+White
		CH9	Color
206-209	Water effect stop		
210-255	from fast to slow water effect		
CH10	Color fine	0-255	Color wheel fine-tuning
CH11	Gobo Wheel	0-9	Open
		10-19	Gobo 1
		20-29	Gobo 2
		30-39	Gobo 3
		40-49	Gobo 4
		50-59	Gobo 5
		60-69	Gobo 6
		70-79	Gobo 7
		80-94	Gobo 1 shake from slow to fast
		95-109	Gobo 2 shake from slow to fast
		110-124	Gobo 3 shake from slow to fast
		125-139	Gobo 4 shake from slow to fast
		140-154	Gobo 5 shake from slow to fast
		155-169	Gobo 6 shake from slow to fast
		170-184	Gobo 7 shake from slow to fast
		185-218	Gobo Positive water effect from fast to slow
		219-221	Water effect stop
222-255	Gobo Reverse water effect from slow to fast		
CH12	Rot Gobo	0-9	White
		10-19	Gobo 1
		20-29	Gobo 2
		30-39	Gobo 3
		40-49	Gobo 4

		50-59	Gobo 5
		60-69	Gobo 6
		70-79	Gobo 1 shake from slow to fast
		80-89	Gobo 2 shake from slow to fast
		90-99	Gobo 3 shake from slow to fast
		100-109	Gobo 4 shake from slow to fast
		110-119	Gobo 5 shake from slow to fast
		120-129	Gobo 6 shake from slow to fast
		130-189	Gobo Positive water effect from fast to slow
		190-195	Water effect stop
		196-255	Gobo Reverse water effect from slow to fast
CH13	Gobo Rot	0-63	Rotation map rotation linear positioning
		64-126	Gobo Positive water effect from fast to slow
		127-128	Water effect stop
		129-191	Gobo Reverse water effect from slow to fast
		192-255	Positive and negative rotation from slow to fast
CH14	Zoom	0-255	zoom
CH15	Focus	0-255	Focus
CH16	Focus fine	0-255	Focus fine
CH17	Frost	0-255	Liner Frost
CH18	Prism	0-127	No function
		128-255	Prism on
CH19	Prism rot	0-127	empty
		127-128	Water running effect stop
		129-191	Counterclockwise from slow to fast
		196-255	Positive reversal rotation from slow to fast
CH20	Reset	0-199	empty
		200-250	Light reset
		251-255	empty

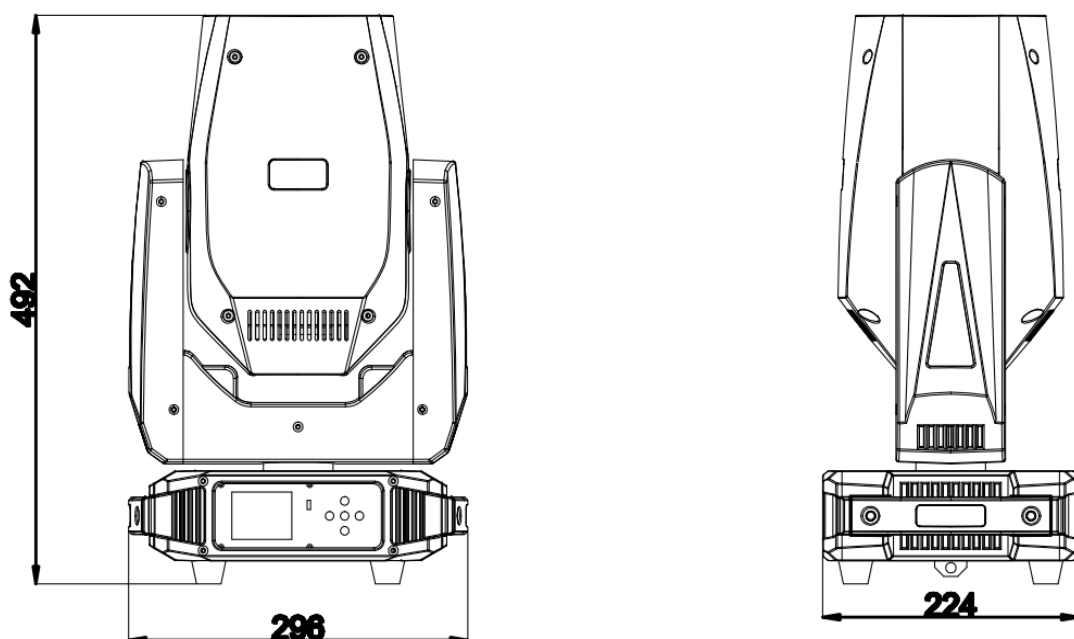
Функции каналов DMX и значения (17 DMX каналов)

Channel	Function	Value	Description
CH1	Pan	0-255	Pan
CH2	Pan Fine	0-255	Pan Fine
CH3	Tilt	0-255	Tilt
CH4	Tilt Fine	0-255	Tilt Fine
CH5	Pan/Tilt speed	0-255	Pan/Tilt speed
CH6	Strobe	0-3	OFF
		4-103	Strobe from slow to fast
		104-107	ON
		108-207	Pulse strobe from slow to fast
		208-212	Open Light
		213-225	Random slow strobe
		226-238	Random mid-speed strobe
		239-251	Random fast strobe
		252-255	Open Light

CH7	dimming	0-255	Dimmer 0-100%
CH8	Color	0-9	White
		10-19	White+Color 1
		20-29	Color 1
		30-39	Color 1+Color 2
		40-49	Color 2
		50-59	Color 2+Color 3
		60-69	Color 3
		70-79	Color 3+Color 4
		80-89	Color 4
		90-99	Color 4+Color 5
		100-109	Color 5
		110-119	Color 5+Color 6
		120-129	Color 6
		130-139	Color 6+Color 7
		140-149	Color 7
		150-159	Color 7+White
		CH8	Color
206-209	Water effect stop		
210-255	from fast to slow water effect		
CH9	Gobo Wheel	0-9	Open
		10-19	Gobo 1
		20-29	Gobo 2
		30-39	Gobo 3
		40-49	Gobo 4
		50-59	Gobo 5
		60-69	Gobo 6
		70-79	Gobo 7
		80-94	Gobo 1 shake from slow to fast
		95-109	Gobo 2 shake from slow to fast
		110-124	Gobo 3 shake from slow to fast
		125-139	Gobo 4 shake from slow to fast
		140-154	Gobo 5 shake from slow to fast
		155-169	Gobo 6 shake from slow to fast
		170-184	Gobo 7 shake from slow to fast
		185-218	Gobo Positive water effect from fastto slow
		219-221	Water effect stop
222-255	Gobo Reverse water effect from slow to fast		
CH10	Rot Gobo	0-9	White
		10-19	Gobo 1
		20-29	Gobo 2
		30-39	Gobo 3
		40-49	Gobo 4
		50-59	Gobo 5
		60-69	Gobo 6
		70-79	Gobo 1 shake from slow to fast

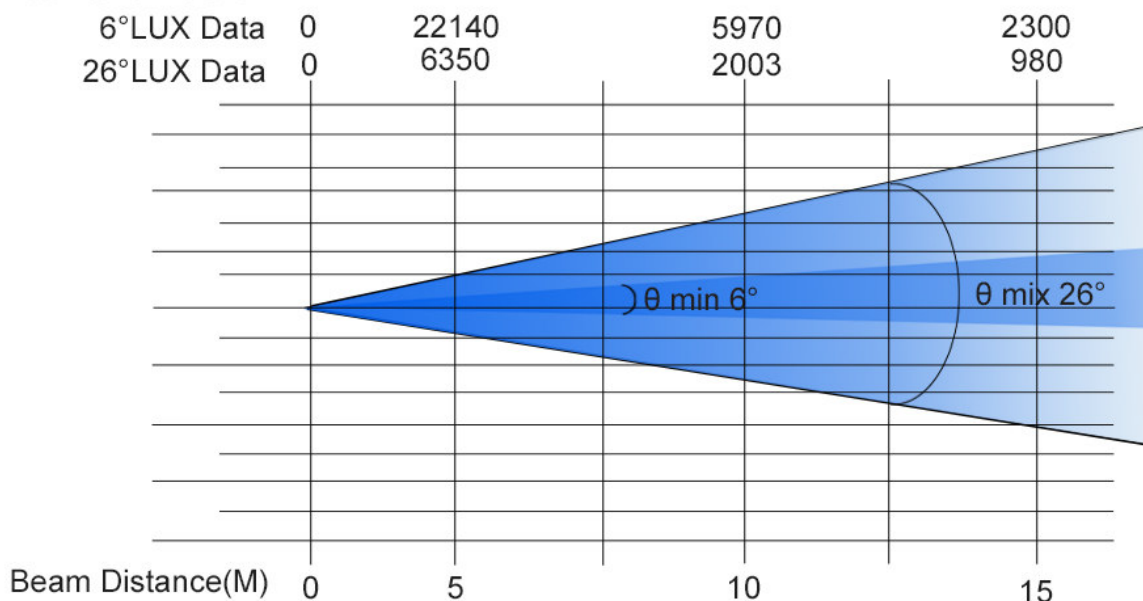
		80-89	Gobo 2 shake from slow to fast
		90-99	Gobo 3 shake from slow to fast
		100-109	Gobo 4 shake from slow to fast
		110-119	Gobo 5 shake from slow to fast
		120-129	Gobo 6 shake from slow to fast
		130-189	Gobo Positive water effect from fast to slow
		190-195	Water effect stop
		196-255	Gobo Reverse water effect from slow to fast
CH11	Gobo Rot	0-63	Rotation map rotation linear positioning
		64-126	Gobo Positive water effect from fast to slow
		127-128	Water effect stop
		129-191	Gobo Reverse water effect from slow to fast
		192-255	Positive and negative rotation from slow to fast
CH12	Zoom	0-255	zoom
CH13	Focus	0-255	Focus
CH14	Frost	0-255	Liner Frost
CH15	Prism	0-127	No function
		128-255	Prism on
CH16	Prism rot	0-127	empty
		127-128	Water running effect stop
		129-191	Counterclockwise from slow to fast
		196-255	Positive reversal rotation from slow to fast
CH17	Reset	0-199	empty
		200-250	Light reset
		251-255	empty

5. Размеры



6. LUX DATE

Standard Version



7. Исправление неисправностей

Ниже приведены несколько распространенных проблем, которые могут возникнуть во время работы. Вот несколько советов по устранению неполадок:

A. Устройство не работает, не работает свет и вентилятор.

1. Проверьте подключение питания и главного предохранителя.
2. Измерьте сетевое напряжение на главном разъеме.
3. Проверьте индикатор питания.

B. Не отвечает DMX-контроллеру

1. DMX LED должен гореть.
2. Если индикатор DMX горит и канал не отвечает, проверьте настройки адреса и полярность DMX.
3. Если у вас периодически возникают проблемы с сигналом DMX, проверьте коннекторы.
4. Попробуйте использовать другой DMX-контроллер.
5. Проверьте, не проходят ли кабели DMX рядом с высоковольтными кабелями, что может привести к повреждению или помехам в цепи интерфейса DMX.

C. Один из каналов не работает должным образом

1. Возможно, поврежден шаговый двигатель или поврежден кабель, подключенный к печатной плате.
2. Возможно, привод двигателя на плате неисправен.

8. Чистка

Необходимо периодически проводить очистку внутренних и внешних оптических линз и/или зеркал, чтобы оптимизировать светоотдачу. Частота очистки зависит от среды, в которой работает прибор: влажное, задымленное или особенно грязное окружение может привести к большему скоплению грязи на оптике прибора.

- Протрите мягкой тканью, используя обычную жидкость для мытья стекол.
- Всегда тщательно сушите детали.
- Очищайте внешнюю оптику не реже одного раза в 20 дней. Очищайте внутреннюю оптику не реже одного раза в 30/60 дней.