



# МЕРЫ ПРЕДОСТОРОЖНОСТИ

## Активные акустические системы

Восклицательный знак внутри равностороннего треугольника предназначен для предупреждения пользователей о наличии важных инструкций по эксплуатации и техническому обслуживанию (сервису) в документации, сопровождающей продукт. Учитывайте все предупреждения. Следуйте всем инструкциям. Сохраните эту инструкцию.

**ВНИМАНИЕ:** Это продукт класса А. В домашних условиях этот продукт может вызывать радиопомехи, и в этом случае пользователю может потребоваться принять соответствующие меры. Используйте этот продукт только в средах E1, E2, E3 или E4 в соответствии с EN55103-2. Не удаляйте заземление сетевого разъема, это опасно и незаконно. Устройство 1 класса. Продукт должно быть подключено к сетевой розетке с защитным заземлением. Используйте это оборудование только с сетевым шнуром, подходящим для вашей страны.

Символ молнии и стрелки предупреждает о наличии неизолированного опасного напряжения. Чтобы снизить риск поражения электрическим током, не снимайте крышку.

Не устанавливайте вблизи источников тепла, таких как радиаторы, обогреватели, печи или другие устройства, выделяющие тепло. Циркуляция воздуха через радиатор не должна блокироваться.

Не подвергайте устройство воздействию дождя или влаги без прилагаемой защиты от дождя. Не ставьте на верхнюю часть устройства предметы, содержащие жидкости, например бутылки или стаканы. Не разбрызгивайте жидкости на устройство без входящего в комплект защитного чехла от дождя.

Рабочая температура варьируется от 15 до 45 градусов Цельсия при относительной влажности 95 % и +/- 10 %. Если необходимо заменить предохранитель, обратите внимание на правильный тип и номиналы.

Внешняя проводка, подключенная к устройству, требует установки обученным лицом или использования уже подготовленного гибкого кабеля.

Если прибор подключен постоянно, электрическая система здания должна включать многополюсный выключатель с расстоянием между контактами не менее 3 мм на каждом полюсе.

Для отключения устройства следует использовать сетевую вилку. Отключайте данное устройство от сети во время грозы, землетрясений или когда оно не используется в течение длительного периода времени. Не размещайте оборудование рядом с устройствами, чувствительными к магнитным полям, такими как телевизионные мониторы или магнитные материалы для хранения данных.

Подвес должен осуществляться только с использованием точек крепления и квалифицированным персоналом. Не подвешивайте прибор за ручки и соблюдайте значения максимальной нагрузки и нагрузки, указанные в руководстве.

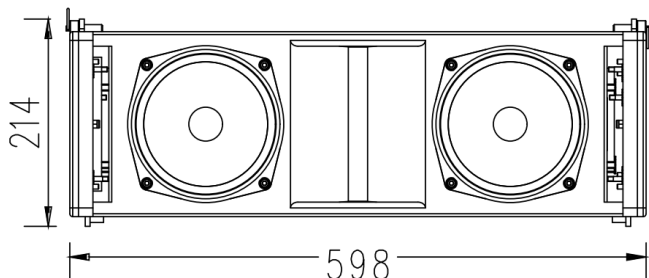
Внутри нет деталей, обслуживаемых пользователем. Поручайте все виды обслуживания квалифицированному сервисному персоналу. Обслуживание требуется в том случае, если устройство было повреждено, на него была пролита жидкость или на устройство упали предметы, устройство подверглось воздействию дождя или влаги, не работает нормально или его роняли.

Очищайте только сухой тканью. Не используйте чистящие средства на основе растворителей.

# ВВЕДЕНИЕ

Линейные массивы и сабвуферы серии L созданы для портативного живого звука или стационарной установки практически в любом помещении, обеспечивая исключительный звук, неизменную надежность и непревзойденное качество.

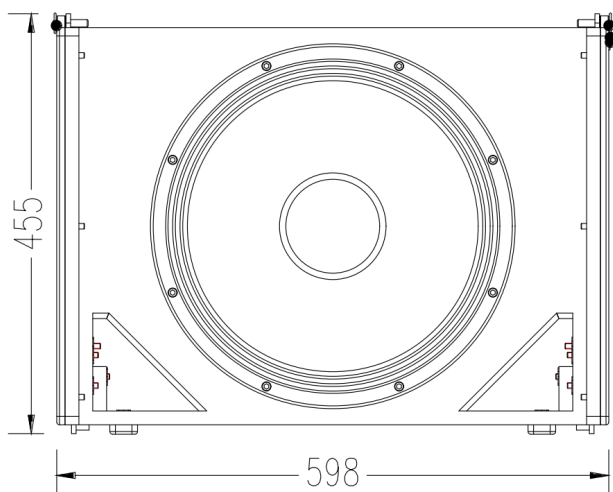
Линейный массив и сабвуферы серии L состоят из L206A, L208A, L210A, сабвуфера L206ASUB и L208ASUB, а также монитора M15A и R10A, чтобы обеспечить комплексное решение для удовлетворения всех ваших потребностей.



## L206A

- Активная двухполосная акустическая система.
- Два 6,5-ти дюймовых динамика.
- Компрессионный драйвер с титановой диафрагмой.
- Низкочастотный динамик с высоким переходным откликом.
- Оптимизированная система подвеса

L206A — это активная двухполосная акустическая система (2-канальный усилитель класса D) с двумя 6,5-дюймовыми низкочастотными динамиками и одним 1,4-дюймовым компрессионным драйвером.



## L206ASUB

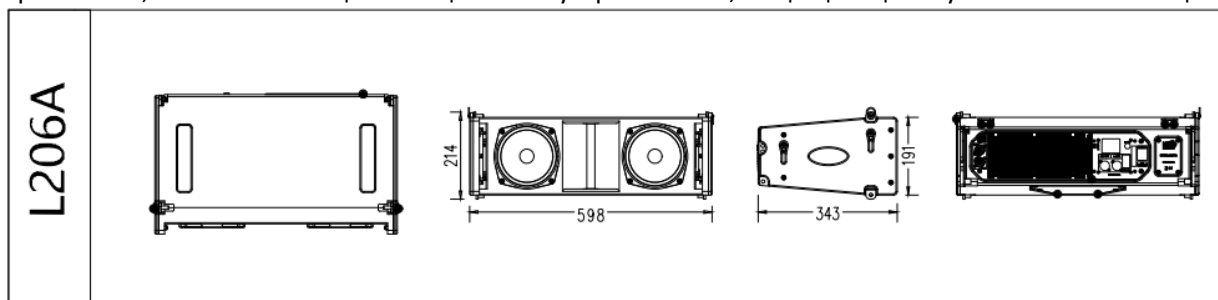
- Высокоэффективный сабвуфер.
- 15-ти дюймовый низкочастотный динамик.
- Корпус предназначен для горизонтального штабелирования.
- Стакан для установки штатива (35 мм).

L206ASUB — это сабвуфер, необходимый для оптимального взаимодействия с линейными массивами серии L. Он включает в себя один 15-дюймовый динамик с 3-дюймовой звуковой катушкой и высокой эффективностью.

L206ASUB включает в себя усилитель КЛАССА D, обеспечивающий пиковую мощность 2000 Вт, а также комплексные пакеты защиты с пиковыми и RMS ограничителями, обеспечивающие надежность и долговечность.

Все корпуса имеют прочную конструкцию из березовой фанеры, покрытую черной полимочевинной краской для привлекательного внешнего вида и долговечного защитного покрытия, а также прочную защитную стальную решетку.

Кроме того, системы оснащены защитными устройствами, защищающими усилители от солнца и дождя.

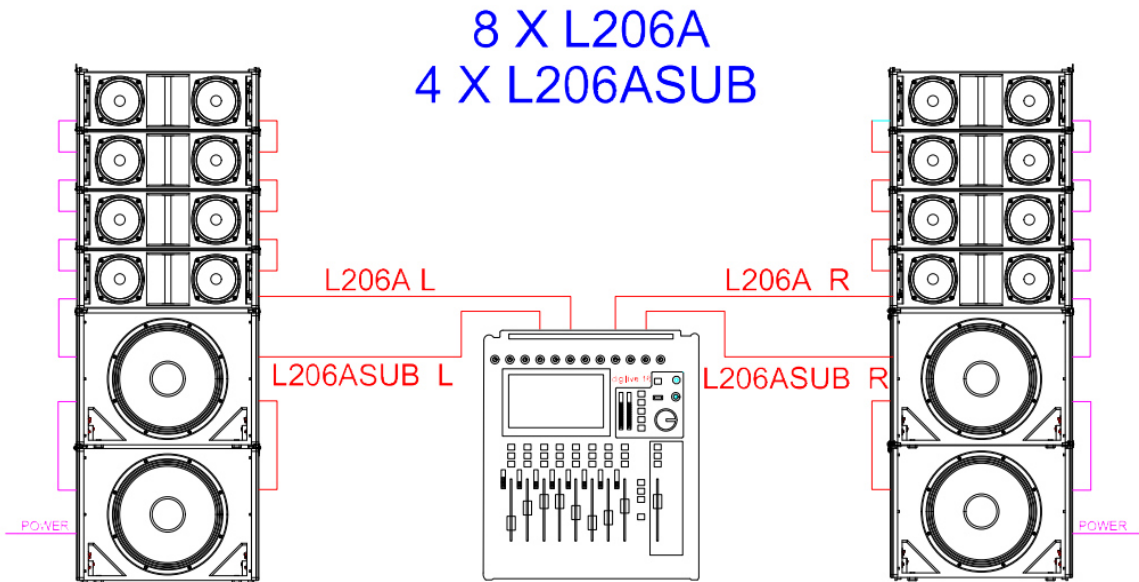
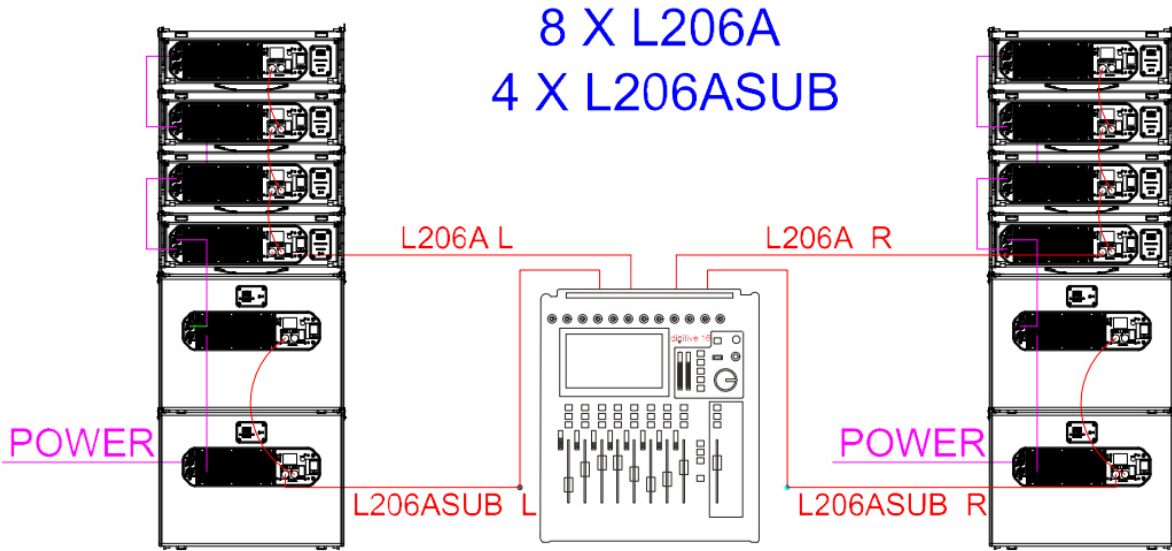


### Устранение неполадок

Проблема	Причина	Решение
Отсутствует звук от аппарата. Индикатор «SIGNAL» не загорается.	-Источник сигнала не отправляет сигнал -Сломанный кабель -Перегрев аппарата	-Проверьте отправляет ли источник звук в аппарат -Проверьте целостность кабеля, по которому отправляется сигнал в устройство -Позвольте устройству остыть проверьте уровень выходного сигнала. Понизьте уровень гейна.
Не получается получить полную мощность. Индикатор «LIMIT» никогда не загорается.	Источник сигнала не может выдать достаточно сильный выходной сигнал.	Если вы используете микшерный пульт, то используете балансный сигнал если возможно. Используйте более профессиональный микшер с более сильным выходом.
Звук перегружен. Индикатор «LIMIT» не горит, или загорается всего на мгновение.	Исходный сигнал перегружен.	Уменьшите гейн сигнала источника. Проверьте искажение сигнала всех ваших источников.
Звук перегружен и очень громкий. Сигнал «LIMIT» горит.	Система перегружена и достигла максимальной мощности.	Уменьшите силу сигнала от микшера.
Гул или шум при подключении к пульту.	-Вы используете балансный и небалансный кабель -Микшер и колонки не подключены к одному выходу -Аудио кабель слишком длинный или слишком близко к источнику питания	-Прочтите примечание к данному руководству чтобы узнать о балансном и небалансном подключении. -Подсоедините микшер и колонки к одному выходу. -Используйте более короткий кабель или уберите его от источника питания.
Гул или шум при использовании светового оборудования и звуковой системы.	-Аудио кабель слишком длинный или слишком близко к световому оборудованию. -Звуковая система и световая система подключены с одинаковой фазой.	-Уберите кабель от светового прибора -Подключите световую систему с другой фазой. Вам может понадобиться помощь электрика.

# Линейный массив с сабвуферами

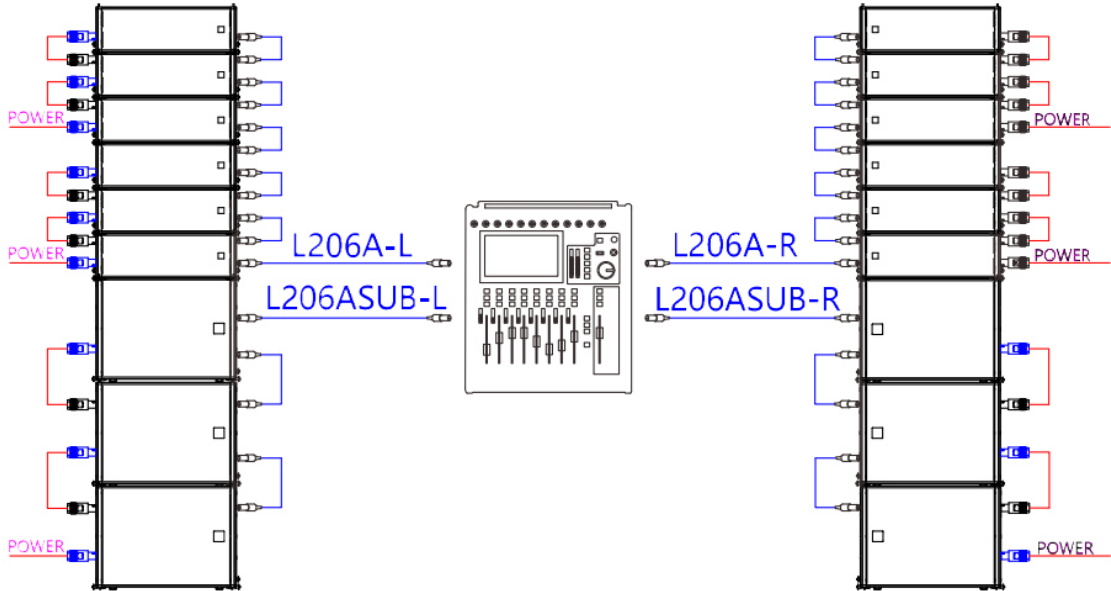
L206A+L206ASUB



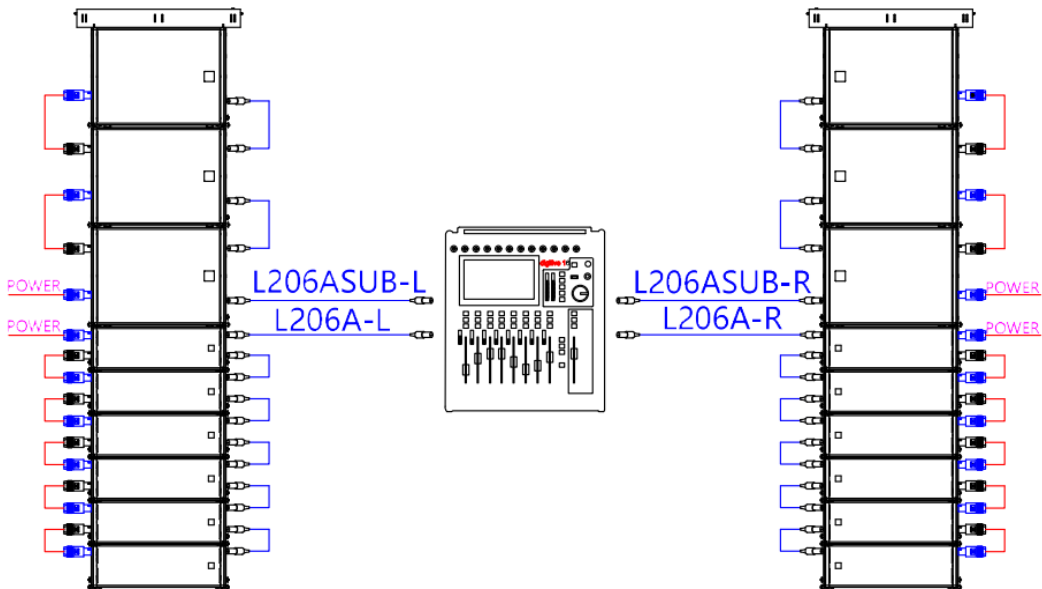
# Линейный массив с сабвуферами

L206A+L206ASUB

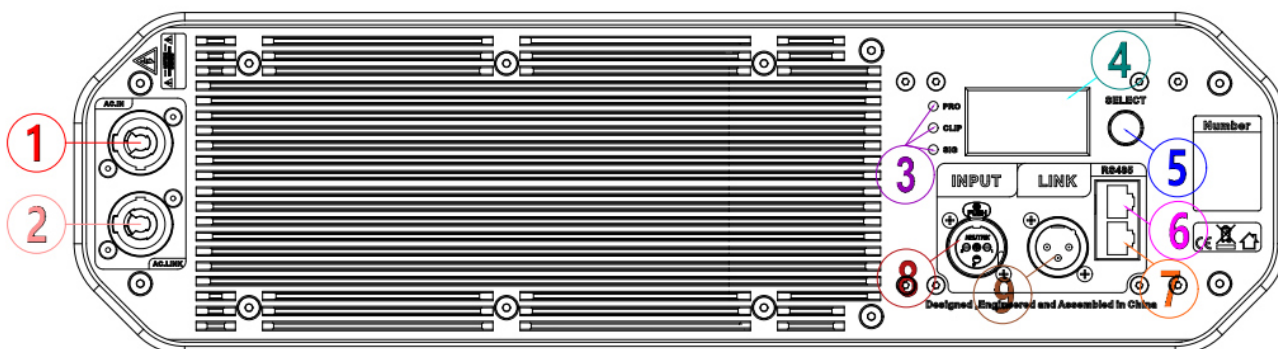
L206A+L206ASUB(12+6)



L206A+L206ASUB(12+6)



# УСИЛИТЕЛЬ



- 1) Вход питания.
- 2) Выход питания.
- 3) Индикация.
- 4) Дисплей.
- 5) Регулятор.
- 6) Онлайн интерфейс RS485.
- 7) Линкующий выход на RS485.
- 8) Полночастотный или сверхнизкий сигнал, вход XLR.
- 9) Выходной канал XLR для сигнала полной частоты или сверхнизкого сигнала.

# Спецификация

Модель	L206A	L206ASUB
Частотный отклик	100 Hz – 18kHz (+3 dB) / 80 Hz – 20 kHz (-10 dB)	35 Hz – 150 Hz (+3dB) 30 Hz – 250 Hz (-10 dB)
Дисперсия	Г 90° / В 10°	360°
Усиление канала	CH1(LOW):26dB, CH2(HI):20dB	32dB
Мощность (AES)	2*500W@4Q+DSP	1000W@8Q+DSP
Входной импеданс	18KQ балансный/9K не балансный	18KQ балансный/9K не балансный
THD+N(0.1w to ½ power)	<0.05%	<0.05%
Отношение сигнал-шум	>98dB	>98dB
Коэффициент подавления синфазного сигнала	>50dB	>50dB
Требования к питанию	200-240VAC 50Hz	200-240VAC 50Hz
Максимальный SPL	125dB (peak)	123 dB SPL, 129dB SPL peak
Динамики	НЧ: 2x6.5" (38 мм звуковая катушка) ВЧ: 1x1.4" компрессионный драйвер	1x15" (75 мм звуковая катушка)
Размеры (ВxШxГ)	214 x 598 x 343 мм	430 x 598 x 510 мм
Вес	17 кг	45 кг
Коннекторы	XLR, NEUTRIK POWERCON	XLR; POWER CON; NEUTRIK NL4, USB
Материал корпуса	9 мм, 15 мм берёзовая фанера	15 мм, 18 мм берёзовая фанера
Обработка корпуса	Чёрная полимочевина	Чёрная полимочевина
Решётка	Решётка из черной эпоксидной сетки с акустически сетчатой тканью	Решётка из черной эпоксидной сетки с акустически сетчатой тканью
Подвес	Четыре точки подвеса	Три точки подвеса



